

“언제 어디서나 자유로이 휴대하며 사용하는 스피커 일체형 디지털 앰프 시스템”

USB/SD card, Digital Echo 및 기능 기본 장착
900MHz 32채널 무선 마이크 내장 (DWA-330W)

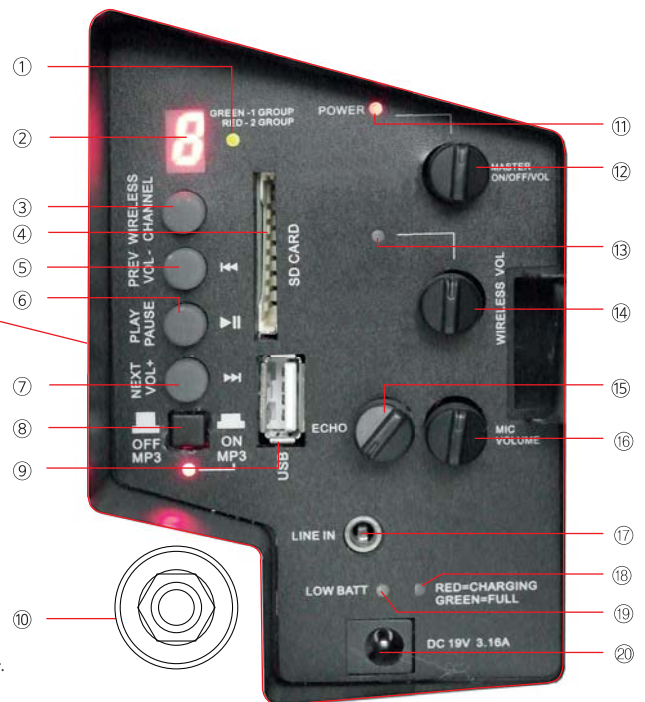
동급 규격 세계 최소 경량 2.2Kg

학교, 교회, 관공서, 정당/단체 등의 실내/옥외 이동행사에서 편리하게 사용

최대 출력
30W



제시모델: DWA-330W (DWA-330 Series 는 무선 마이크의 유무에 따라 2가지 모델로 구성됩니다.)



- ① 무선마이크 수신기 그룹표시 LED
1그룹은 녹색불, 2그룹은 빨간불로 표시됩니다.
- ② 무선마이크 수신기 채널 표시 LED
- ③ 무선 마이크 수신기 CHANNEL 선택 스위치
- ④ SD CARD 삽입 단자
- ⑤ PREV / VOL(-)
길게 누르면 소리를 작게 하고 짧게 누르면 이전 곡을 재생합니다.
- ⑥ PLAY / PAUSE
- ⑦ NEXT / VOL(+)
길게 누르면 소리를 크게하고 짧게 누르면 다음 곡을 재생합니다.
- ⑧ MP3 ON / OFF 전원 스위치
- ⑨ USB 메모리 Connector
- ⑩ 유선마이크 입력단자
- ⑪ 전원 LED (POWER)
- ⑫ 메인 전원 스위치 및 볼륨 (MASTER ON/OFF/VOL)
- ⑬ 무선마이크 작동 (RF LOCK LED)
- ⑭ 무선 마이크 수신기 전원 스위치 및 볼륨
- ⑮ 에코 (ECHO) 볼륨
- ⑯ 유선 마이크 볼륨 (MIC Gain)
- ⑰ 외부기기 입력단자 (LINE IN)
- ⑱ 충전 배터리 상태 표시
어댑터를 연결하면 충전 빨간색 LED가 불이 들어오고 충전이 완료가 되면 충전 녹색 LED가 불이 들어옵니다.
- ⑲ Low Battery 표시 (LOW BATT)
- ⑳ 전원 어댑터 단자
19V 어댑터를 연결하는 부분입니다.

무선마이크 관련 선택 제품 및 사양



PX-930B 바디팩 마이크

- 900MHz PLL Synthesized Body-Pack Microphone (Rechargeable)
- 3pin Mini XLR Connector / 라벨리어 마이크, 헤드셋마이크 등을 연결하여 사용
- 고성능 콘덴서 라벨리어 마이크와 동일한 음질의 고성능 초미니 콘덴서 마이크 선택가능(연극용)



PX-930T 핸드 마이크

- 900MHz PLL Synthesized Handheld Microphone (Rechargeable)
- 최고 충실도의 음질과 어떤 용도에도 Pro Audio 품질유지
- 고효율의 내장 안테나 구조로 돌출 안테나의 불편하고 파손이 잦은 문제점이 없음



CX-2 듀얼충전기

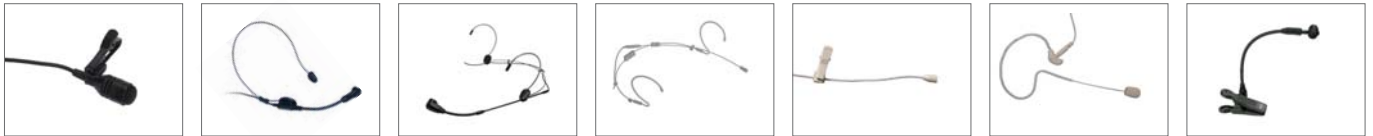
- Hand 마이크, Bodypack 마이크 동시 충전
- 과충전 방지 회로 내장
- LED로 손쉽게 충전 상태 확인
- 다양한 배터리 사용 가능

휴대용가방

(기본제공)



송신기 - 바디팩 마이크용 마이크



SL-20 라벨리어 마이크

SH-20 헤드셋 마이크

SH-30 헤드셋 마이크

XL-70 케이블 교체형 초미니 헤드셋 마이크

XL-50S 초미니 라벨리어 마이크 (연극, 뮤지컬 무대공연용)

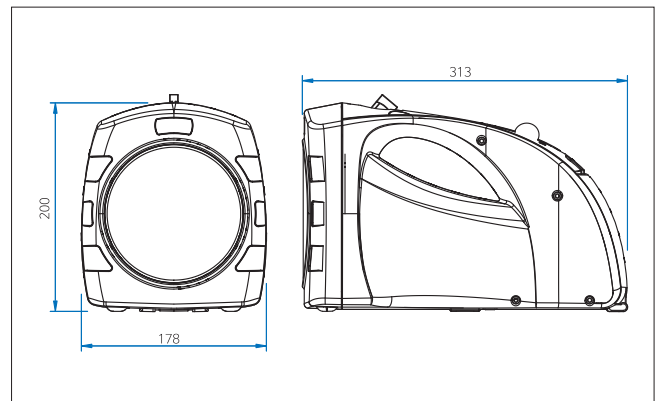
XL-60 케이블 교체형 초미니 이어-클립 마이크 (연극, 뮤지컬 무대공연용)

CL-80 약기용 마이크

Specifications

	DWA-330
스피커	5" Full Range Speaker
출력	30W at 4Ω
이펙터	에코(Echo) 내장
사이렌	유
무선 마이크	1개 (DWA-330W에서만 제공)
유선 마이크 입력	1/4" Unbalanced
라인입력	3.5mm Ear Phone JACK
사용 전원	19V 3.16A SMPS Adaptor / 충전 배터리 겸용
내장 배터리	DC12V / 1.2Ah x 2EA
배터리 사용시간	연설시 연속 6~8시간 (4시간 충전) (CD외 음향기기 연속사용시 : 2~4시간)
크기(WxDxH)	178 x 313 x 200 mm (가로X세로X높이)
무게	2.2kg

제품규격



	PX-930T	PX-930B
주파수 대역	925MHz ~ 932MHz (UHF)	
발전방식	PLL Synthesized	
채널수	32채널 : 1그룹:16채널 / 2그룹:16채널	
주파수 응답 대역	35Hz ~ 16KHz	
RF 출력	10mW	
톤 주파수	Dual tone code 방식 (특허)	
사용 전원	3V (1.5V AA size Alkaline x 2EA)	
건전지 및 사용시간	1.5V AA 건전지 (Alkaline 건전지 사용시 12시간), 1.2V AA 충전건전지 (Ni-MH 2300mA 사용시 12시간)	
크기(WxDxH)	47 (2R) x 240 (L) mm	66 x 22 x 117mm
무게	220g (Battery 제외)	80g (Battery 제외)

	AX-930 수신기
주파수 대역	925MHz ~ 932MHz (UHF)
발전방식	PLL Sythesized
채널수	32채널 (1그룹 16채널, 2그룹 16채널)
주파수 응답 대역	35Hz ~ 16KHz
신호대잡음비(S/N)	100dB
수신 감도	-100dBm
톤 주파수	Dual tone 방식 (특허)
동작온도	0°C ~ +50°C