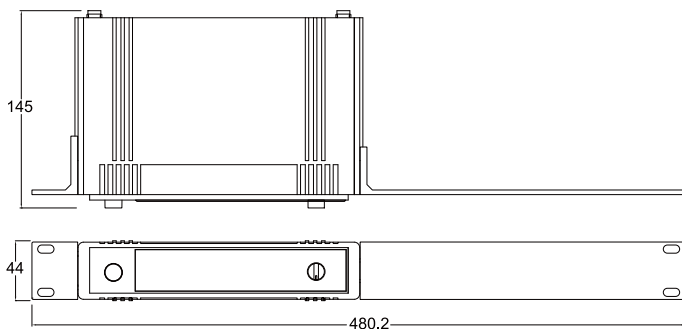
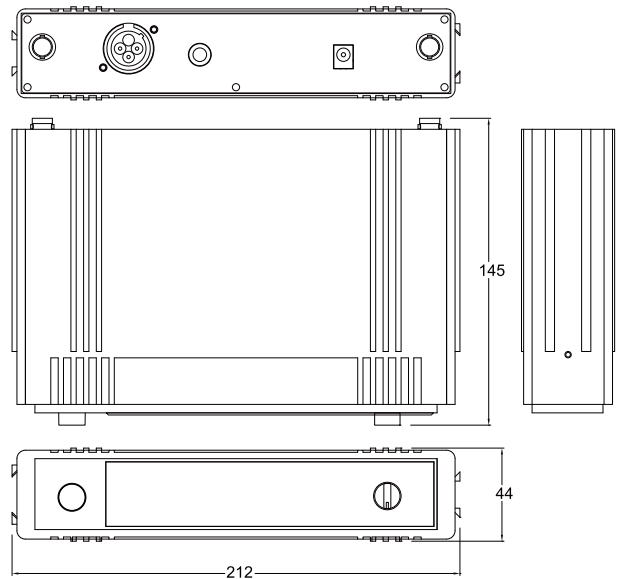


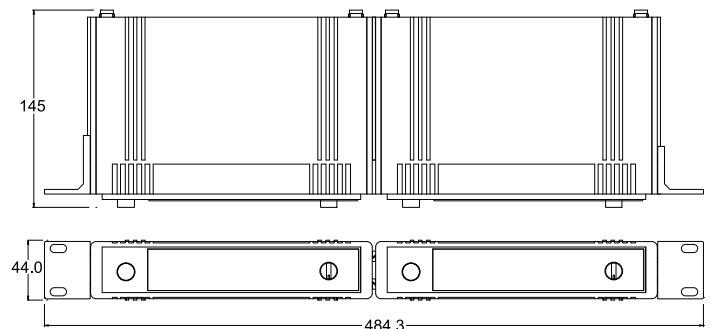


### dx-2R 제품사양

주파수대역	217 ~ 220MHz (VHF)
발진방식	PLL Synthesized
채널수	1채널
주파수 응답대역	35Hz~16KHz
신호대잡음비 (S/N)	100dB 이상
수신감도	-100dBm
톤 주파수	32~40KHz Single Tone Detect 방식
안테나 타입	로드 (Rod) 타입
사용 전원	DC 12V 300mA 어댑터
크기 (WxDxH)	212 x 145 x 44mm (Half Rack Size)
무게	560g
송신기타입	dx-2H, dx-2B



(1채널 랙 장착)



(2채널 랙 장착)