

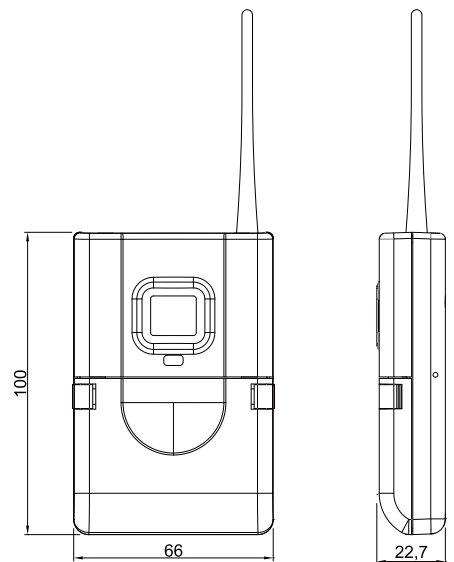
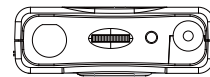
모델명 : PX-3BL

www.iseco.co.kr

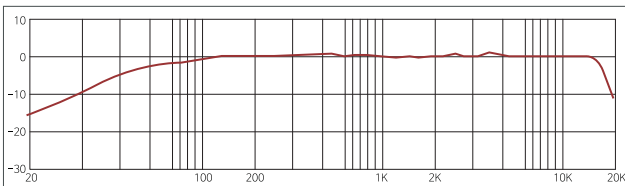


### PX-3B 제품사양

주파수대역	925MHz ~ 937.5MHz (UHF)
발진방식	PLL Synthesized
채널수	32채널 (1그룹:16채널, 2그룹:16채널)
주파수 응답대역	35Hz~17KHz
RF 출력	10 mW
톤 주파수	Dual tone code 방식 (특허)
사용 전원	3V (1.5V AA size Alkaline x 2EA)
건전지 사용시간	1.5V AA 건전지 (Alkaline 건전지 사용시 12시간) 1.2V AA 충전건전지 (Ni-MH 2300mA 사용시 12시간)
크기 (WxDxH)	66 x 22.7 x 100 mm
무게	90g (배터리 제외)
호환기종	PX-3R, PX-3C, PX-33R



### SL-20 제품사양



Element	Back electret condenser
Polar Pattern	Omini-directional
Frequency Response	50Hz ~ 16KHz
Sensitivity	-45dB ± 4dB
Output impedance	680 Ω ± 30%

