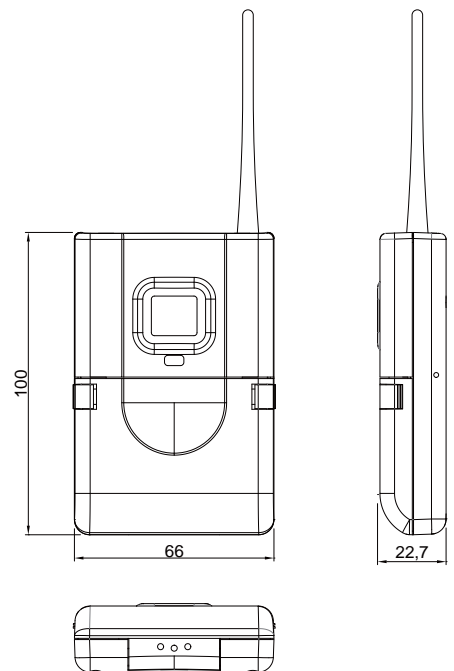
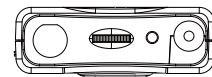




GX-3B 제품사양

| | |
|------------|--|
| 주파수대역 | 925MHz ~ 937.5MHz (UHF) |
| 발진방식 | PLL Synthesized |
| 채널수 | 32채널 (1그룹:16채널, 2그룹:16채널) |
| 주파수 응답대역 | 35Hz~17KHz |
| RF 출력 | 10 mW |
| 톤 주파수 | Dual tone code 방식 <특허> |
| 사용 전원 | 3V (1.5V AA size Alkaline x 2EA) |
| 건전지 사용시간 | 1.5V AA 건전지 (Alkaline 건전지 사용시 12시간) 1.2V AA 충전건전지 (Ni-MH 2300mA 사용시 12시간) |
| 크기 (WxDxH) | 66 x 22.7 x 100 mm |
| 무게 | 90g (배터리 제외) |
| 호환기종 | GX-3R, GX-33R |



GSH-20 제품사양

| | |
|--------------------|-------------------------|
| Element | Back electret condenser |
| Polar Pattern | Cardioid |
| Ferquency Response | 100Hz~16KHz |
| Sensitivity | -53dB ± 4dB |
| Output impedance | 680Ω ± 30% |