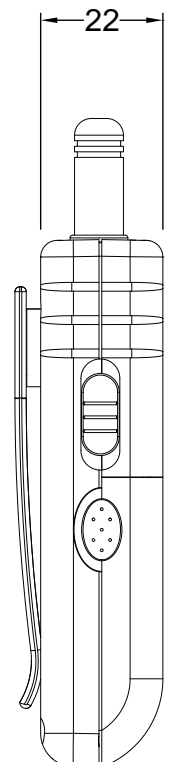
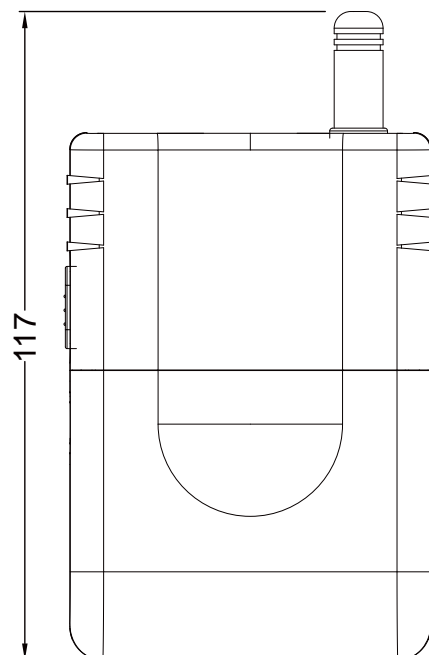
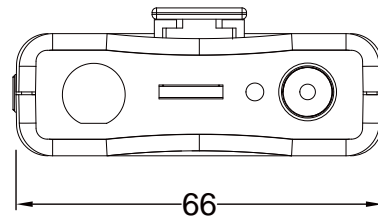




GX-2B 제품사양

주파수 대역	VHF 217~220 MHz
발전 방식	Crystal
채널수	1 채널
주파수 응답대역	50Hz ~ 16KHz
RF 출력	10 mW
톤 주파수	32 ~ 40KHz Single tone 방식
사용 전원	3V (1.5V AA size 알카라인 건전지 x 2)
건전지 사용시간	알카라인 건전지 사용시 12시간
외관 [mm]	66 x 22 x 117 mm
중량	80 g (건전지 제외)]
호환기종	GX-2R



GSH-20 제품사양

Element	Back electret condenser
Polar Pattern	Cardioid
Frequency Response	100Hz~16KHz
Sensitivity	-53dB ± 4dB
Output impedance	680Ω ± 30%