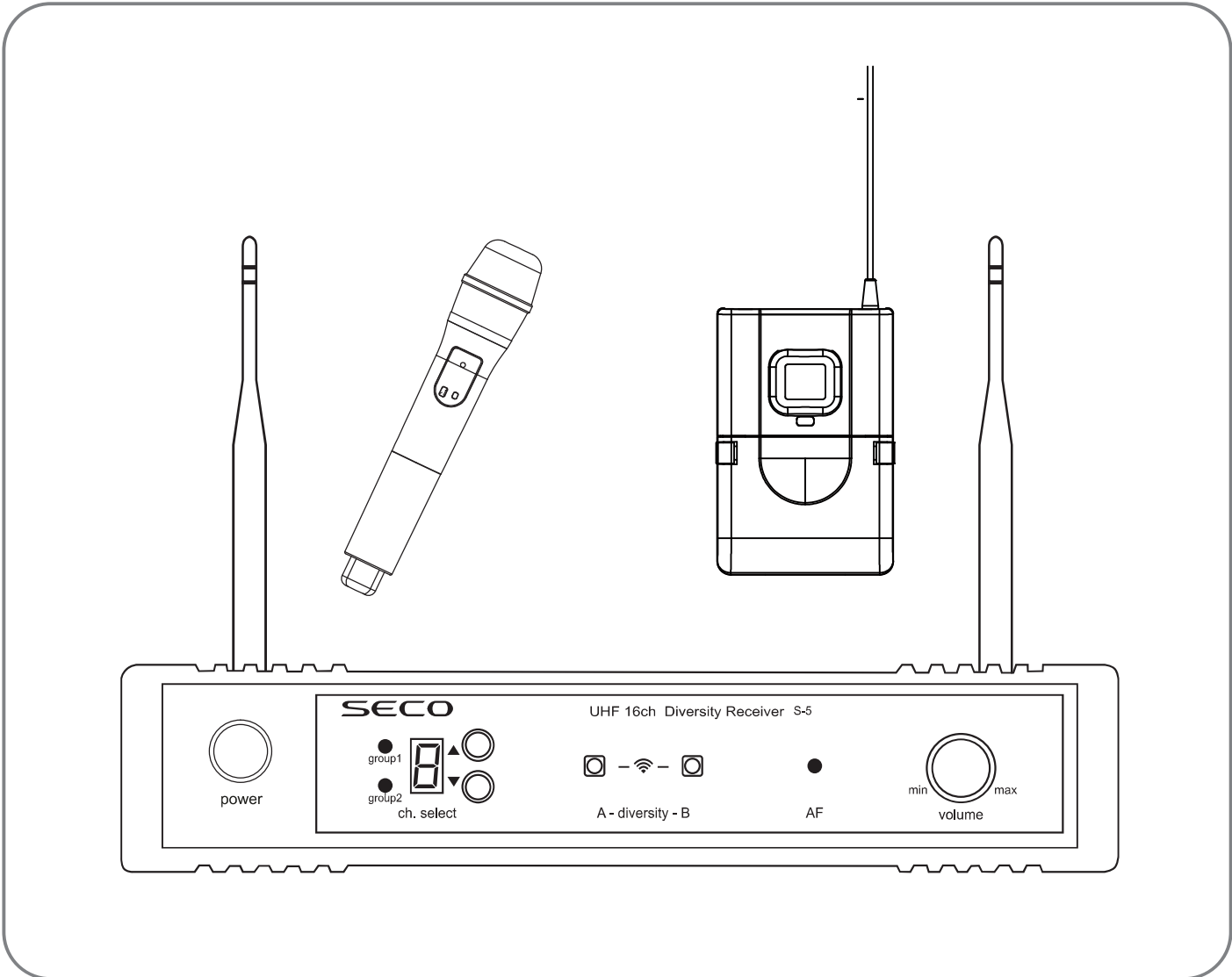


사용설명서

무선마이크 시스템

S-5
S-55
S-550



 차례



제품 쓰기에 앞서	제품쓰기에 앞서	-----	2
	구성품	-----	4
주의사항	안전을 위한 주의사항	-----	5
각부의이름과기능	S-5R	-----	6
	S-55R	-----	7
	S-550R	-----	8
	S-5H	-----	9
	S-5B	-----	10
	S-2H	-----	11
	S-2B	-----	12
	충전기 (CX-5)	-----	13
	충전기 (CX-2)	-----	14
사용방법	유니트 장착	-----	15
	유니트 조립방법	-----	16
	외부 증폭 안테나	-----	17
	안테나 분배기	-----	17
제품 규격	송신기, 수신기	-----	18
	주파수표	-----	19
문제해결	문제해결, A/S	-----	20

제품 쓰기에 앞서

알려두기

- 먼저 안전을 위한 경고 및 주의 사항을 반드시 읽고 제품을 올바르게 사용하세요.
- 사용설명서의 화면과 그림은 실물과 다를 수 있습니다.
- 당사에서 제공하지 않는 별매품 구입 사용시 제품의 수명 단축 및 불량이 발생합니다. 이에 대한 책임은 지지 않습니다.
- 제품의 외관/사양 등은 제품 개량을 위해 사전 예고없이 변경할 수 있습니다.

안전을 위한 주의사항

-  **경고** 지시사항을 위반하면 사람이 중상을 입을 수 있는 내용
-  **주의** 지시사항을 위반하면 사람이 부상을 입거나 물질적 손해가 발생할 수 있는 내용

S-5 Series 제품은...

- 제품을 바로 사용하실 수 있게 송/수신기는 같은 채널로 출고됩니다.
→ 혼신이 발생하면 채널을 변경해 주세요.
- 동시 사용할 때는 2개의 그룹내에서 선택하여 사용하시는것이 유리합니다.
최대로 많은 채널을 사용할 필요가 있을경우 (예:학교, 강의실)에는 32채널 (1그룹:16채널, 2그룹:16채널)을 권고된 설치방법대로 사용할 수 있습니다.

제품 쓰기에 앞서

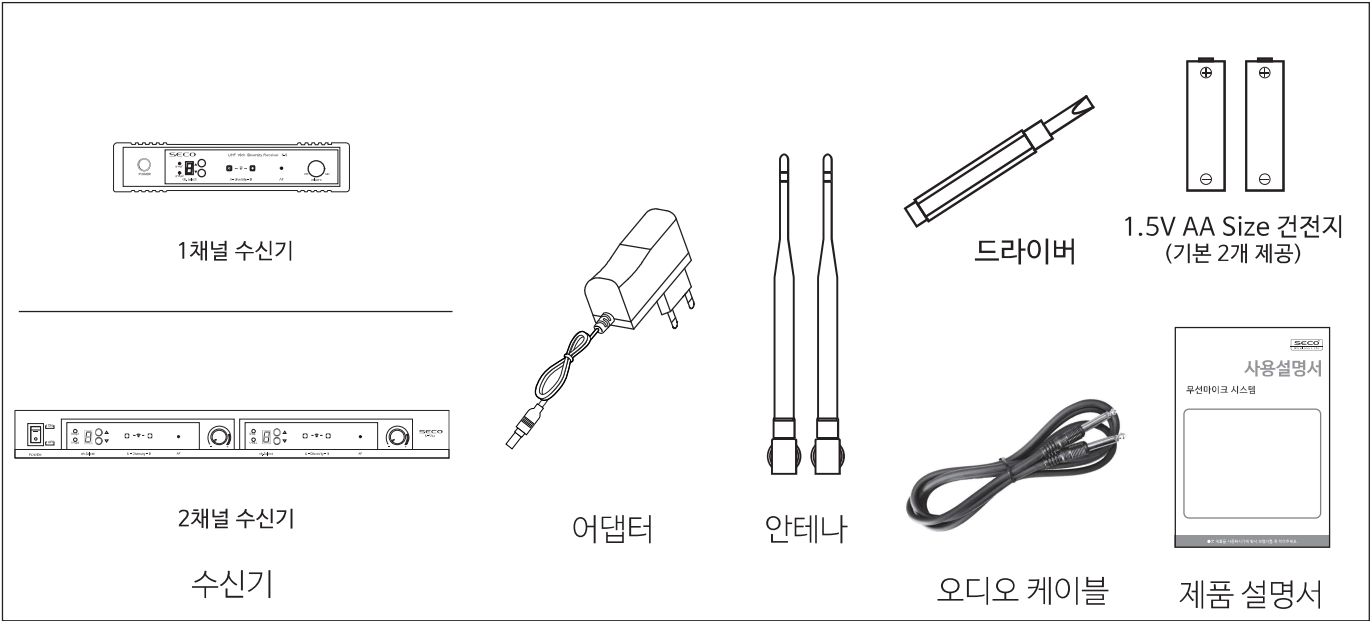
제품소개 및 특징

- 저희 (주)썬테크전자 무선마이크 시스템을 사용해 주셔서 대단히 감사합니다.
- S-5 Series 무선마이크 시스템은 UHF 주파수대에 PLL방식으로 깨끗한 음질과 다(多) 채널 동시 사용이 가능합니다.
- 톤 방식으로 외부 노이즈를 완전히 차단하였습니다.
- 혼신 없이 동시에 최대 4~10개의 시스템 까지 사용할 수 있습니다.
(단, 외부 전파 환경이나 설치 조건에 따라 다를 수 있습니다.)
- 송신기 전원을 1.5V(AA size) 일반 건전지와 1.2V(AA size) 충전 건전지 사용으로 구입이 편리하며 사용시간이 길어졌습니다.
- S-550R 모델은 900MHz 대역의 DIVERSITY 32채널 + 32채널 제품입니다.
S-55R 모델은 900MHz 대역의 MONO 32채널 + 32채널 제품입니다.
2개의 무선마이크 시스템으로서 동시에 2대의 송신기를 사용할 수 있으며 랙 장착용 제품입니다.
- S-5R 모델은 900MHz 대역의 DIVERSITY 32채널 제품입니다.
랙 장착이 가능한 Diversity Portable Half-Rack Size 제품 입니다.

🔊 구성품

- 본 제품은 다음과 같은 내용물이 들어 있으니 다시 한번 확인하시기 바랍니다.
- 송신기는 소비자 선택 사항입니다. 필요하신 경우 대리점으로 문의바랍니다.
- 2채널 모델은 송신기(핸드 마이크, 바디팩 등) 2대, 드라이버 2개, 건전지 4개, 오디오 케이블 2개입니다.
- 소비자의 이해를 돕기 위한 이미지로 일부 변경될 수 있습니다.

기본 구성



소비자 선택 사항



안전을 위한 주의사항



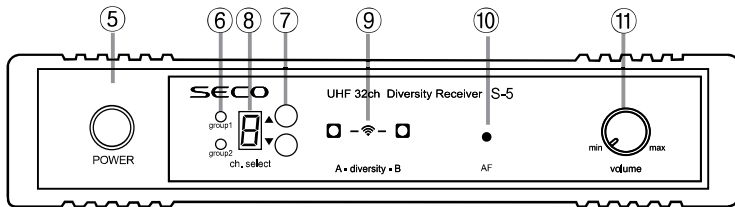
주의

제품을 안전하고 올바르게 사용하기 위해서 반드시 본 설명서를 처음부터 끝까지 잘 읽어 주십시오.

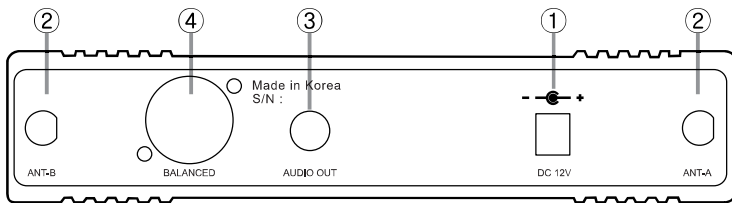
- 제품은 통풍이 잘 되고 열을 받지 않는 곳에 설치하여 주십시오.
- 송신기 사용시 전기적 충격을 받을 우려가 있으므로 건전지 커버를 분리하여 사용하지 마십시오.
- 수신기를 장기간 사용하지 않으실 때에는 어댑터를 콘센트에서 제거하여 주십시오.
- 송신기를 장기간 사용하지 않으실 때에는 건전지를 본체에서 분리하여 주십시오. 건전지 누액로 인한 송신기 불량 원인이 됩니다.
- 본 제품의 각종 연결선은 완전하게 결합하여 주십시오. 불완전한 결합은 잡음, 기기의 손상, 또는 안전사고의 원인이 됩니다.
- 본 제품에 대한 전문 지식이 없는 분은 제품을 분해하지 마십시오.
- 다중 시스템 사용 시 같은 주파수의 송신기를 2개 이상 사용하지 마십시오. 같은 주파수의 송신기를 동시에 작동 시키면 동일 주파수의 상호간섭에 의하여 심한 혼신잡음(굉음)이 발생합니다.
- 공항이나 해안 무선국, 기타 무선 시설을 활용하는 특수 지역에서 사용을 금해주시십시오.
- 무선마이크 시스템을 솔벤트나 신나 등 화학용액으로 닦지 마십시오.
- S-series 무선마이크 수신기는 외부 증폭안테나를 사용할 수 있도록 9V 전원이 설계되어 있습니다. 안테나 단자의 (+), (-) 가 서로 단락(Short) 되지 않도록 주의하여 주십시오.

각부의 이름과 기능

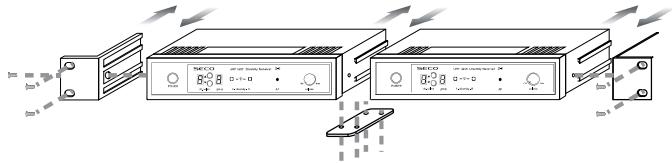
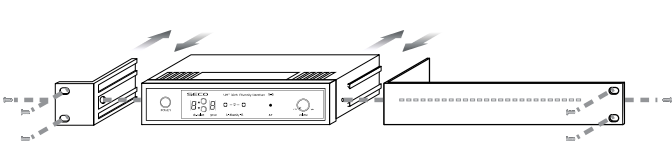
수신기 S-5R



(전면)



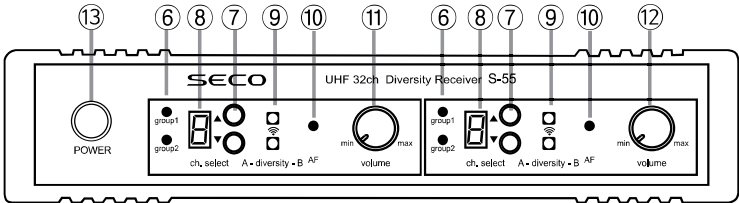
(후면)



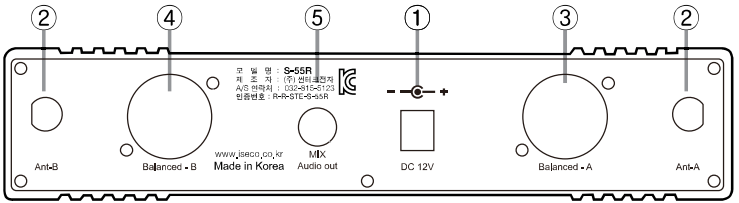
- ① 직류 전원 입력 단자
: 직류 12V 어댑터를 표시된 극성에 맞게 연결하십시오.
- ② 안테나 IN [ANT-A, ANT-B]
: 안테나 장착시 밀어서 접촉시킨 후, 우측으로 돌려 잠겨진 상태를 확인합니다. 외부 증폭 안테나 연결 가능하게 9V 전원이 공급됩니다. 안테나 단자의 (+), (-)가 서로 단락(Short) 되지 않도록 주의하여 주십시오.
- ③ 음성출력(Unbalanced 1/4")
: 앰프, 믹서 등 입력단에 연결
- ④ 음성출력(Balanced XLR)
: 앰프, 믹서 등 입력단에 연결
- ⑤ 전원 스위치
: 켜짐 - 회로 안정을 위하여 전원 스위치를 켜 상태에서 약 0.5초 후에 전원이 정상 작동합니다.
: 꺼짐 - 회로 보호를 위하여 약 0.5초 후에 전원이 꺼집니다.
- ⑥ 그룹 표시 LED
: 수신기 1그룹, 2그룹을 표시합니다.
- ⑦ 채널 스위치 (UP/DOWN)
: 송신기와 같은 채널과 그룹을 맞출 때 사용합니다.
- ⑧ 채널 표시 LED
: 수신기의 16채널을 표시합니다.
- ⑨ DIVERSITY SELECT (A/B)
: 수신기에서 안테나 A와 안테나 B의 선택된 상황을 표시하여 줍니다.
- ⑩ AUDIO OUTPUT 표시
: 수신상태에서 소리가 나오는것을 보여줍니다.
- ⑪ 볼륨
: 출력되는 소리의 크기를 조절합니다.

각부의 이름과 기능

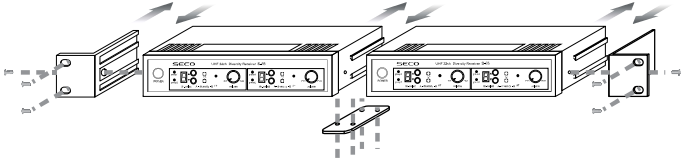
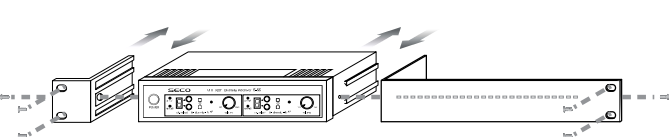
□ 수신기 S-55R



(전면)



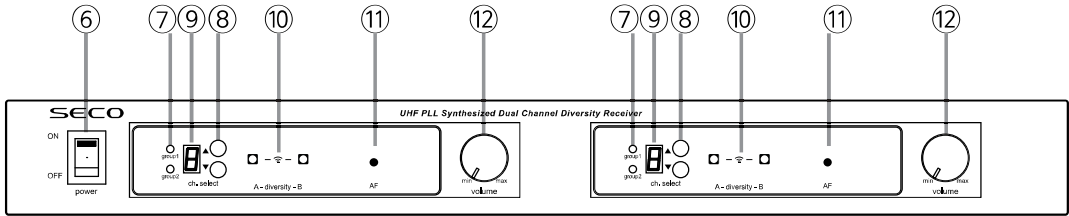
(후면)



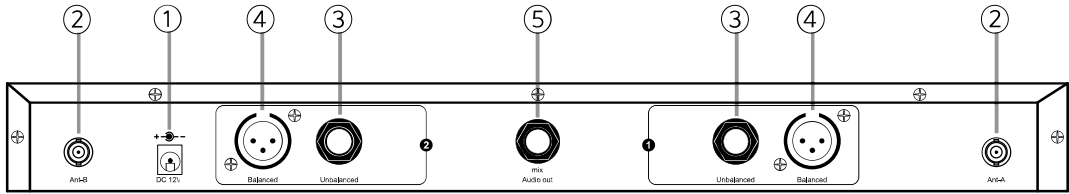
- ① 직류 전원 입력 단자
: 직류 12V 어댑터를 표시된 극성에 맞게 연결하십시오.
- ② 안테나 IN [ANT-A, ANT-B]
: 안테나 장착시 밀어서 접촉시킨 후, 우측으로 돌려 잠겨진 상태를 확인합니다. 외부 증폭 안테나 연결 가능하게 9V 전원이 공급됩니다. 안테나 단자의 (+), (-)가 서로 단락(Short) 되지 않도록 주의하여 주십시오.
- ③ 음성출력 (Balanced XLR - A)
: 앰프, 믹서 등 입력단에 연결
- ④ 음성출력 (Balanced XLR - B)
: 앰프, 믹서 등 입력단에 연결
- ⑤ 음성출력 (Unbalanced 1/4") - [CH 1+2 MIX]
: 앰프, 믹서 등 입력단에 연결
- ⑥ 그룹 표시 LED
: 수신기 1그룹, 2그룹을 표시합니다.
- ⑦ 채널 스위치 (UP/DOWN)
: 송신기와 같은 채널과 그룹을 맞출 때 사용합니다.
- ⑧ 채널 표시 LED
: 수신기의 16채널을 표시합니다.
- ⑨ DIVERSITY SELECT (A/B)
: 수신기에서 안테나 A 와 안테나 B 의 선택된 상황을 표시하여 줍니다.
- ⑩ AUDIO OUTPUT 표시
: 수신상태에서 소리가 나오는것을 보여줍니다.
- ⑪ 볼륨 (A 수신부)
: 출력되는 소리의 크기를 조절합니다.
- ⑫ 볼륨 (B 수신부)
: 출력되는 소리의 크기를 조절합니다.
- ⑬ 전원 스위치
: 켜짐 - 회로 안정을 위하여 전원 스위치를 켜 상태에서 약 0.5초 후에 전원이 정상 작동합니다.
꺼짐 - 회로 보호를 위하여 약 0.5초 후에 전원이 꺼집니다.

각부의 이름과 기능

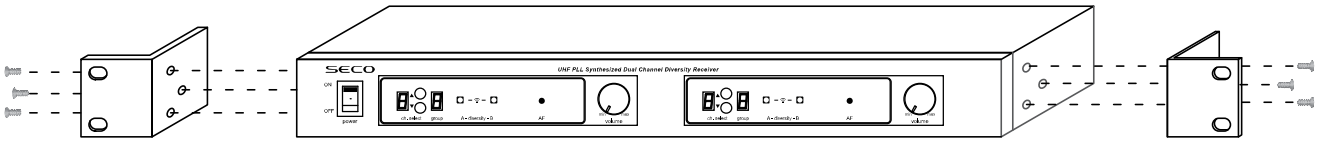
수신기 S-550R



(전면)



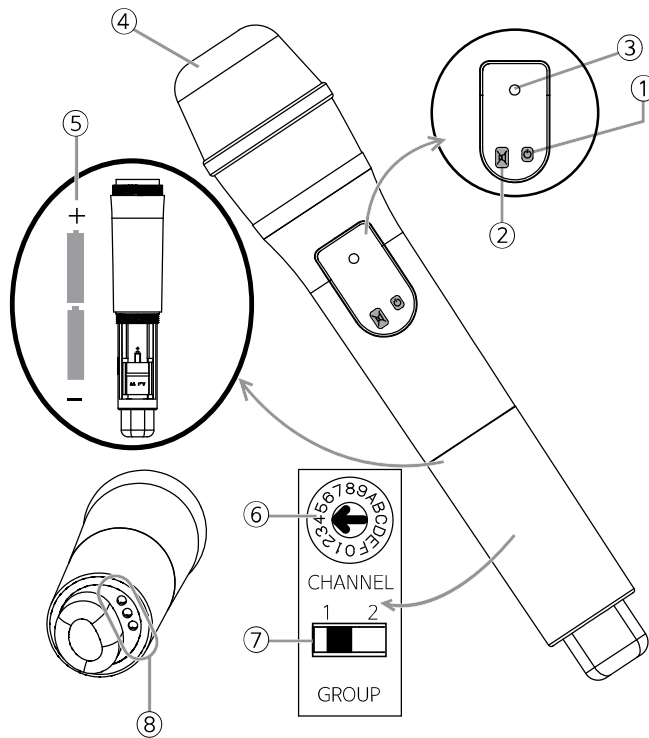
(후면)



- ① 직류 전원 입력 단자
: 직류 12V 어댑터를 표시된 극성에 맞게 연결하십시오.
- ② 안테나 IN [ANT-A, ANT-B]
: 안테나 장착시 밀어서 접촉시킨 후, 우측으로 돌려 잠겨진 상태를 확인합니다. 외부 증폭 안테나 연결 가능하게 9V 전원이 공급됩니다. 안테나 단자의 (+), (-)가 서로 단락(Short) 되지 않도록 주의 하여 주십시오.
- ③ 음성출력(Unbalanced 1/4")
: 앰프, 믹서 등 입력단에 연결
- ④ 음성출력(Balanced XLR)
: 앰프, 믹서 등 입력단에 연결
- ⑤ 음성출력 (Unbalanced 1/4") - [CH A+ CH B MIX]
: 앰프, 믹서 등 입력단에 연결
- ⑥ 전원 스위치
: 켜짐 - 회로 안정을 위하여 전원 스위치를 켜 상태에서 약 0.5초 후에 전원이 정상 작동합니다.
: 꺼짐 - 회로 보호를 위하여 약 0.5초 후에 전원이 꺼집니다.
- ⑦ 그룹 표시 LED
: 수신기 1그룹, 2그룹을 표시합니다.
- ⑧ 채널 표시 LED
: 수신기의 16채널을 표시합니다.
- ⑨ 채널 스위치 (UP/DOWN)
: 송신기와 같은 채널과 그룹을 맞출 때 사용합니다.
- ⑩ DIVERSITY SELECT (A/B)
: 수신기에서 안테나 A 와 안테나 B 의 선택된 상황을 표시하여 줍니다.
- ⑪ AUDIO OUTPUT 표시
: 수신상태에서 소리가 나오는것을 보여줍니다.
- ⑫ 볼륨
: 출력되는 소리의 크기를 조절합니다.

🔊 각부의 이름과 기능

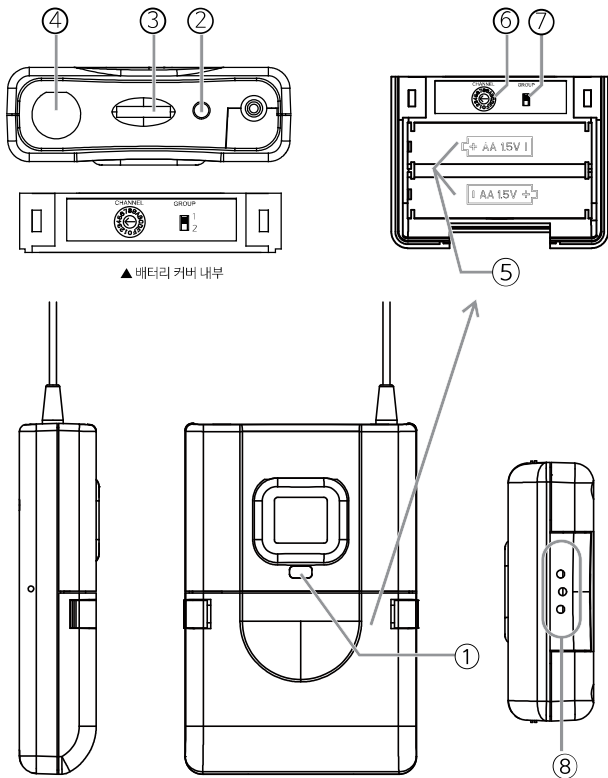
□ 송신기 S-5H



- ① 전원 스위치
켜짐 : 스위치를 2초 정도 누르면 켜집니다.
꺼짐 : 스위치를 2초 정도 누르고 있으면 꺼집니다.
- ② 음소거 (Mute) 스위치
: 음소거 기능이 동작할 때에는 전원램프에 적색 불이 들어옵니다.
- ③ 전원 램프
: 송신기 전원 스위치를 켤 때 램프에 녹색 불이 들어옵니다.
건전지 전원이 약할 경우 녹색불이 꺼집니다.
전원이 꺼질 경우 즉시 건전지를 교체하여 주십시오.
- ④ 마이크 볼
: 충격을 가하거나 떨어뜨리면 망부분이 찌그러지고 마이크 카트리지가 손상을 입어 불량 원인이 되는 경우가 있으므로 취급시 주의하여 주십시오.
- ⑤ 건전지 커버
: 커버를 열고 건전지(1.5V x 2개)를 그림과 같은 방향으로 넣어주십시오.
- ⑥ 채널 (CHANNEL) 스위치
: 16개 채널로 구성됩니다. 수신기와 같은 채널로 맞추어서 사용합니다.
- ⑦ 그룹 (GROUP) 스위치
: 2개의 그룹으로 구성됩니다. 수신기와 같은 그룹으로 맞추어서 사용합니다.
- ⑧ 충전 단자
: 듀얼 충전기 CX-5(옵션)에 꽂으면 자동충전 됩니다.
충전용 배터리를 사용할때만 연결하여 사용하십시오.

각부의 이름과 기능

□ 송신기 S-5B



▲ 배터리 커버 내부

① 전원 및 음소거 (Mute) 스위치

전원 켜짐 : 스위치를 2초 이상 누르면 녹색불이 켜집니다.
전원 꺼짐 : 스위치를 2초 이상 누르면 녹색불이 꺼집니다.

음소거 켜짐 : 스위치를 0.5초 정도 누르면 빨간색 불이 켜집니다.
음소거 꺼짐 : 스위치를 0.5초 정도 누르고 빨간색 불이 꺼집니다.

② 전원 램프

: 송신기 전원 스위치를 켤 때 램프에 녹색 불이 들어옵니다.
건전지 전원이 약할 경우 녹색불이 꺼집니다.
전원이 꺼질 경우 즉시 건전지를 교체하여 주십시오.

③ 볼륨

: 볼륨을 조절합니다.

④ 유닛 입력단자 (Audio 입력단자)

: 라벨리어(LAVALIER) 마이크 또는 헤드셋(HEADSET) 마이크 등을 연결합니다.

⑤ 건전지 커버

: 배터리 교환시 커버를 열고 건전지 (1.5V x 2개)를 극성에 주의하여 넣어 주십시오.

⑥ 채널 (CHANNEL) 스위치

: 16개 채널로 구성됩니다. 수신기와 같은 채널로 맞추어서 사용합니다.

⑦ 그룹 (GROUP) 스위치

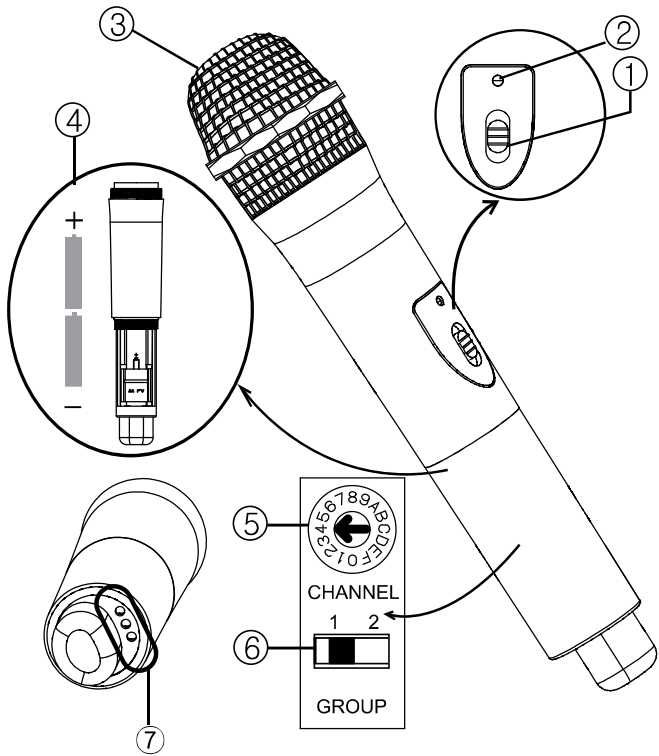
: 2개의 그룹으로 구성됩니다. 수신기와 같은 그룹으로 맞추어서 사용합니다.

⑧ 충전단자

: 듀얼 충전기 CX-5(옵션)에 꽂으면 자동충전 됩니다.
충전용 배터리를 사용할때만 연결하여 사용하십시오.

🔊 각부의 이름과 기능

□ 송신기 S-2H



① 전원 스위치

: 송신기 전원을 켜거나 끌 때 사용합니다.
송신기 ON/OFF시 회로 보호용으로 약 1초 후 전원이 꺼집니다. ON - MUTE - OFF 순서로 동작됩니다.

② 전원 램프

: 송신기 전원 스위치를 켤 때 램프에 녹색 불이 들어옵니다.
건전지 전원이 약할 경우 녹색불이 꺼집니다.
전원이 꺼질 경우 즉시 건전지를 교체하여 주십시오.

③ 마이크 볼

: 충격을 가하거나 떨어뜨리면 망부분이 찌그러지고 마이크 카트리지가 손상을 입어 불량 원인이 되는 경우가 있으므로 취급시 주의하여 주십시오.

④ 건전지 커버

: 커버를 열고 건전지(1.5V x 2개)를 그림과 같은 방향으로 넣어 주십시오.

⑤ 채널 (CHANNEL) 스위치

: 16개 채널로 구성됩니다.
수신기와 같은 채널로 맞추어서 사용합니다.

⑥ 그룹 (GROUP) 스위치

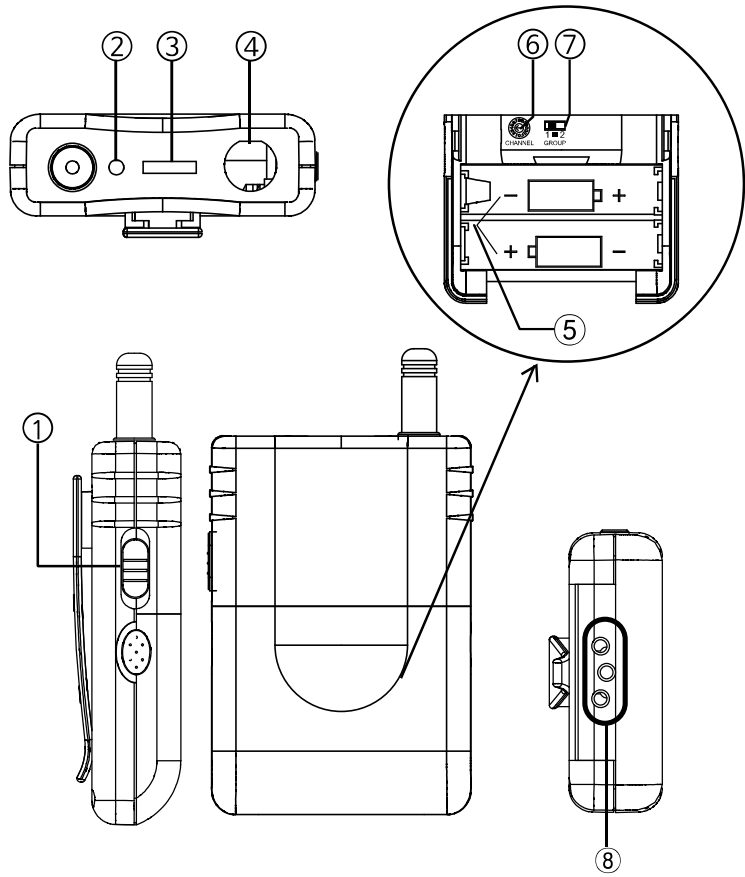
: 2개의 그룹으로 구성됩니다.
수신기와 같은 그룹으로 맞추어서 사용합니다.

⑦ 충전 단자

: 듀얼 충전기 CX-2(옵션)에 꽂으면 자동충전 됩니다.
충전용 배터리를 사용할때만 연결하여 사용하십시오.

🔊 각부의 이름과 기능

□ 송신기 S-2B



① 전원 스위치 / MUTE

: 송신기 전원을 켜거나 끌 때 사용합니다.
송신기 ON/OFF시 회로 보호용으로 약 1초 후 전원이 꺼집니다. ON - MUTE - OFF 순서로 동작됩니다.

② 전원 램프

: 송신기 전원 스위치를 켤 때 램프에 녹색 불이 들어옵니다.
건전지 전원이 약할 경우 녹색불이 꺼집니다.
전원이 꺼질 경우 즉시 건전지를 교체하여 주십시오.

③ 볼륨

: 볼륨을 조절합니다.

④ 유닛 입력단자 (Audio 입력단자)

: 라벨리어(LAVALIER) 마이크 또는 헤드셋(HEADSET) 마이크 등을 연결합니다.

⑤ 건전지 커버

: 배터리 교환시 커버를 열고 건전지 (1.5V x 2개)를 극성에 주의하여 넣어 주십시오.

⑥ 채널 (CHANNEL) 스위치

: 16개 채널로 구성됩니다.
수신기와 같은 채널로 맞추어서 사용합니다.

⑦ 그룹 (GROUP) 스위치

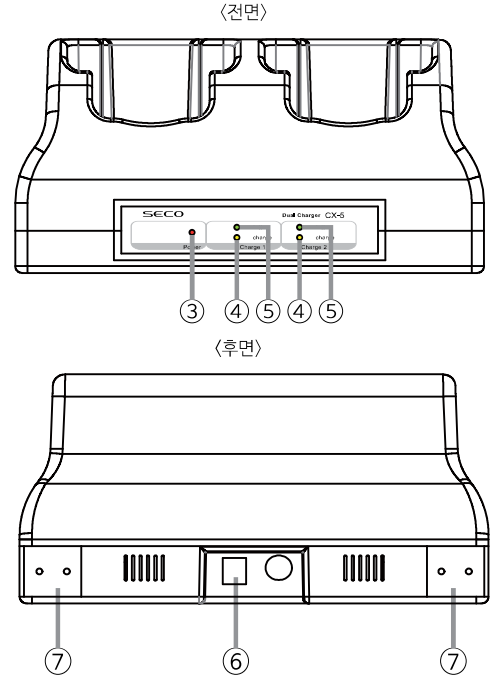
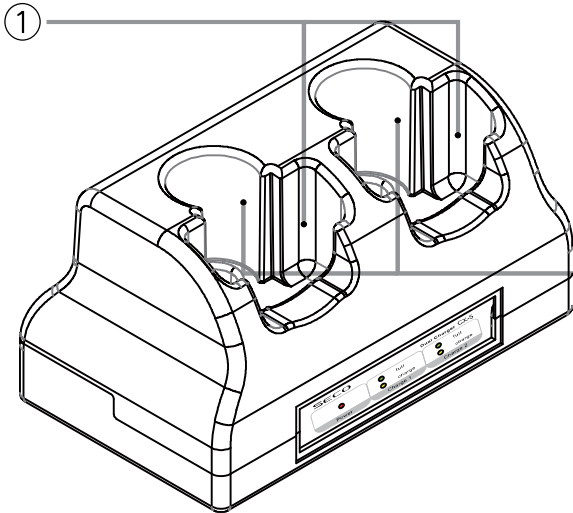
: 2개의 그룹으로 구성됩니다.
수신기와 같은 그룹으로 맞추어서 사용합니다.

⑧ 충전단자

: 듀얼 충전기 CX-2(옵션)에 꽂으면 자동충전 됩니다.
충전용 배터리를 사용할때만 연결하여 사용하십시오.

각부의 이름과 기능

□ 듀얼 충전기 CX-5

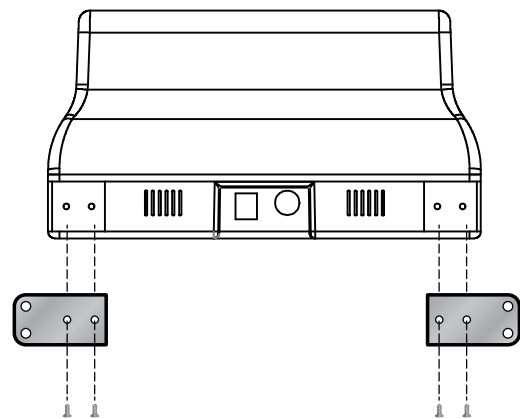


- ① 핸드 마이크 또는 바디팩 마이크 삽입구
- ② 바디팩 마이크 또는 핸드 마이크 삽입구
- ③ 전원 표시 LED
: 전원이 들어오면 불이 켜집니다.
- ④ 충전 LED 1, 2
마이크를 삽입구에 넣으면 CHARGE LED에 불이 들어오며 충전상태가 됩니다.
- ⑤ Full 충전 LED 1, 2
녹색 불이 들어오며 충전이 완료됨을 표시합니다.
- ⑥ 전원 어댑터 단자
12V / 1.5A 전원 어댑터를 연결하는 부분
- ⑦ 브라켓 연결부

♣ 제품 특징

- 대용량 Ni-MH(니켈수소) 충전지 전용으로 설계 되었습니다.
- 과충전 방지 회로가 들어 있어 배터리를 안전하게 보호합니다.
- 충전기의 충전상태를 표시하는 LED 사용하였습니다.
- 고품격 인테리어와 잘 어울리는 무선마이크 충전기 디자인입니다.

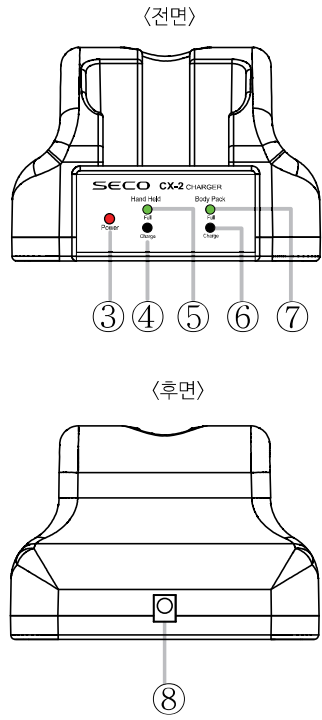
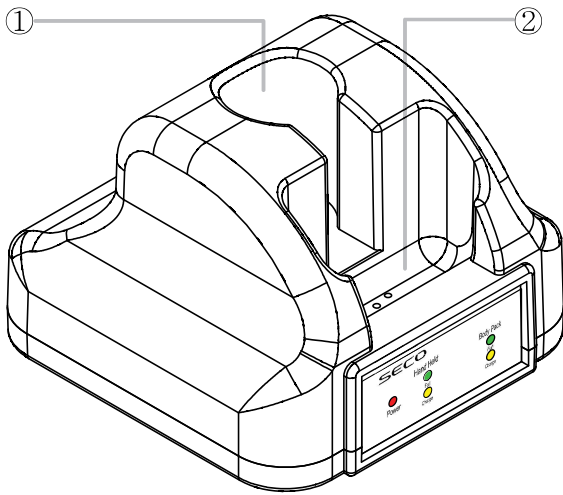
♣ 브라켓 설치 안내



제품에 포함된 브라켓을 이용하여 충전기 후면의 브라켓 연결부에 연결한 뒤 벽면에 고정 설치 하시기 바랍니다.

각부의 이름과 기능

□ 듀얼 충전기 CX-2



♣ 제품 특징

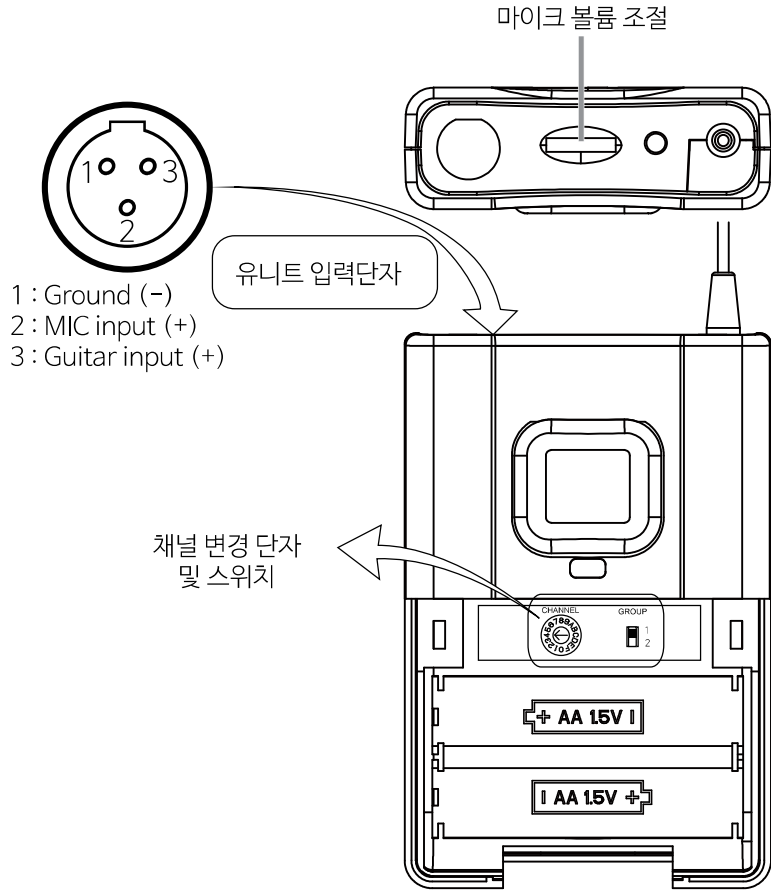
- 대용량 Ni-MH(니켈수소) 충전지 전용으로 설계 되었습니다.
- 과충전 방지 회로가 들어 있어 배터리를 안전하게 보호합니다.
- 충전기의 충전상태를 표시하는 LED 사용하였습니다.
- 고품격 인테리어와 잘 어울리는 무선마이크 충전기 디자인 입니다.

- ① 핸드 마이크 삽입구
- ② 바디팩 마이크 삽입구
- ③ 전원 표시 LED
: 어댑터 전원이 연결되면 불이 켜집니다.
- ④ 핸드 마이크 충전 LED
: 핸드 마이크를 삽입구에 넣으면 CHARGE LED에 불이 들어오며 충전 상태가 됩니다.
- ⑤ 핸드 마이크 Full 충전 LED
: 녹색 불이 들어오며 충전이 완료됨을 표시합니다.
- ⑥ 바디팩 마이크 충전 LED
: 바디팩 마이크를 삽입구에 넣으면 CHARGE LED에 불이 들어오며 충전 상태가 됩니다.

- ⑦ 바디팩 마이크 Full 충전 LED
: 녹색 불이 들어오며 충전이 완료됨을 표시합니다.
- ⑧ 전원 어댑터 단자
: 5V / 2A 전원 어댑터를 연결하는 부분입니다.

사용방법

□ 유닛 장착 및 마이크 음량(Gain) 조정법

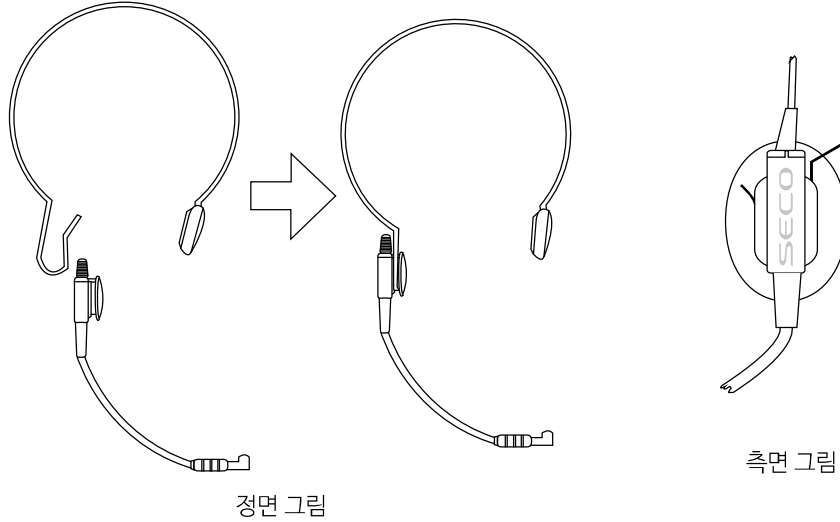


- 바디팩 송신기는 용도에 맞게 라벨리어 마이크, 헤드셋 마이크 연극용 초미니 라벨리어 마이크등을 연결 사용 가능합니다.
- 송신기를 끈 상태에서 음량(Gain) 을 조절하여 주십시오.
- 채널 변경 단자 및 스위치
 - ① 채널 (CHANNEL) 스위치
 - : 16개 채널로 구성됩니다.
 - 수신기와 같은 채널로 맞추어서 사용합니다.
 - 총 32채널로 구성됩니다. (1그룹 : 16채널, 2그룹 : 16채널)
 - ② 그룹 (GROUP) 스위치
 - : 2개의 그룹으로 구성됩니다.
 - 수신기와 같은 그룹으로 맞추어서 사용합니다.

사용방법 - 헤드셋

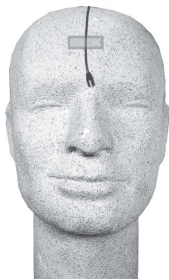
▶ SH-20 헤드셋 유니트 조립 방법

● 포장 편의상 헤드셋 구조를 분해하여 포장하였으므로 사용시 아래 그림처럼 조립하여 사용합니다.

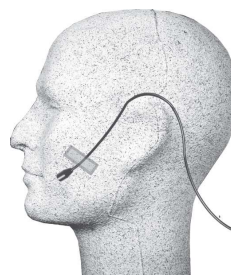


▶ 강의^연극^무대공연용 초미니 디자인(직경 5mm)

● 초미니 라벨리어 마이크 착용 방법 (XL-50S(살구색) 모델이 있습니다.)



예1 : 이마에 접착 테이프로 착용



예2 : 뺨에 접착 테이프로 착용

● 초미니 이어 클립 마이크 착용 방법 (XL-60(살구색) 모델이 있습니다.)



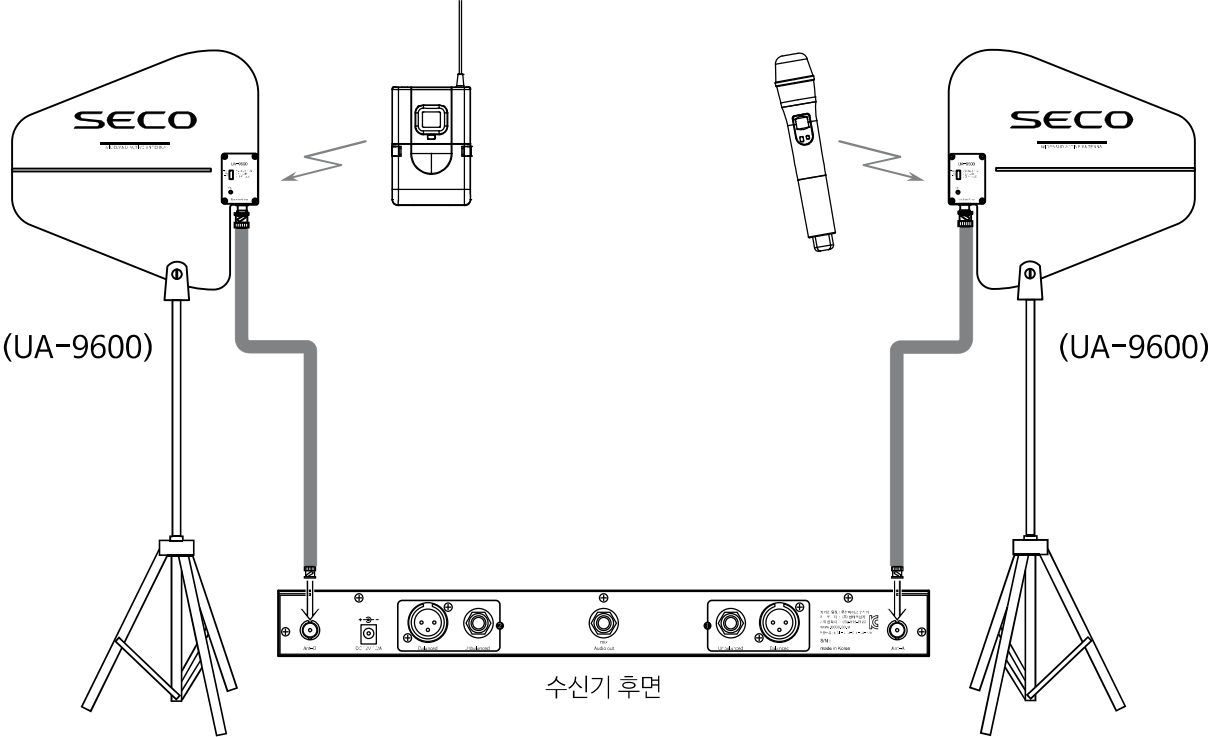
(XL-60)



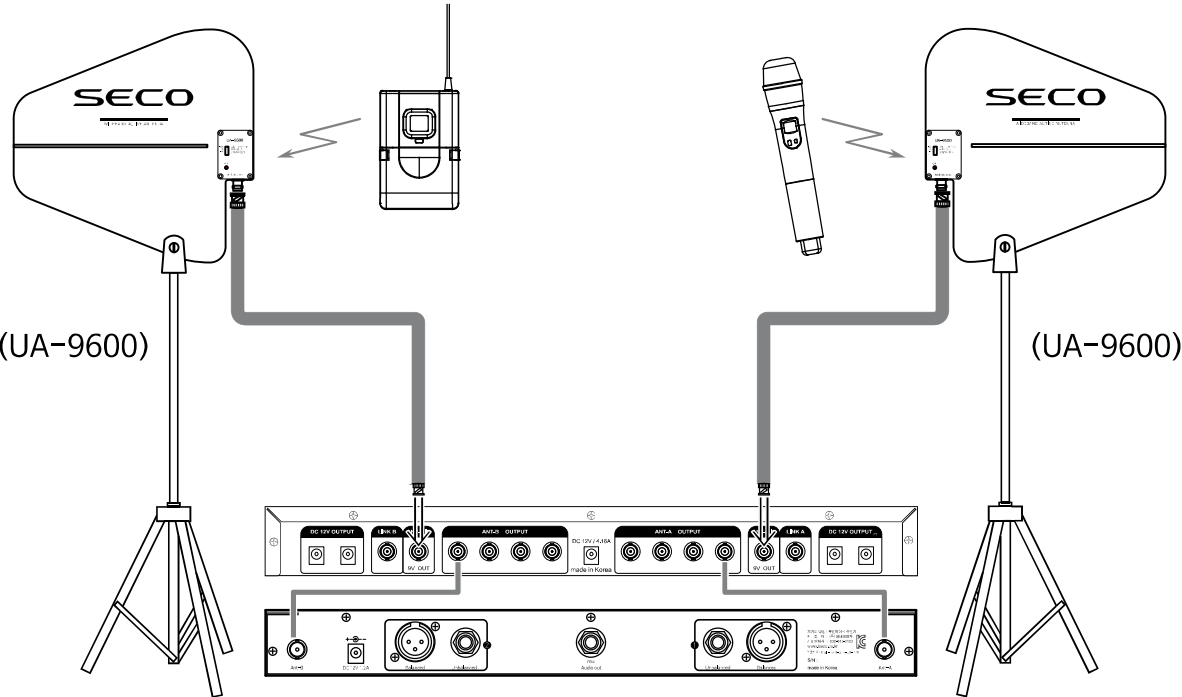
실제 착용 모습

사용방법

〈수신기에 안테나 증폭기 연결 방법〉



〈안테나 분배기를 이용한 외부 안테나 연결 방법〉



〈안테나 분배기 + 안테나 부스터 설치 모습〉

〈 위 그림은 설치의 이해를 돕기 위한 것입니다. 제품마다 약간의 차이는 있습니다.〉

🔊 제품 규격

송신기	S-5H	S-5B	S-2H	S-2B
주파수	UHF 925~937.5 MHz			
주파수 응답도	50~17,000 Hz			
RF 출력	10 mW			
발진 방식	PLL Synthesized			
톤 주파수	Dual tone code 방식 <특허>			
사용 전원	3V (1.5V AA size 알카라인 건전지 x 2 EA, 1.2V AA SIZE 충전 건전지 x 2 EA)			
건전지 사용시간	AA size 알카라인 건전지 (알카라인 건전지 사용시 최대 15시간)			
채널수	32 채널 (1그룹 : 16채널, 2그룹 : 16채널)			
동작 온도	-10 °C ~ +50 °C			
외관(WxDxH) [mm]	48(2R) x 239(L)	66 x 22 x 117	48(2R) x 239(D)	66 x 22 x 117
중량	220 g (건전지 제외)	80 g (건전지 제외)	220g (건전지 제외)	80g (건전지 제외)

수신기	S-5R	S-55R	S-550R
주파수	UHF 925~937.5 MHz		
주파수 응답도	50~17,000 Hz		
S/N 비	100 dB 이상		
발진 방식	PLL Synthesized		
톤 주파수	Dual tone code 방식 <특허>		
수신감도	-100dBm		
동작 온도	-10 °C ~ +50 °C		
채널수	32 채널 (1그룹 : 16채널, 2그룹 : 16채널)		
사용 전원	DC 12V 500mA SMPS 어댑터	DC 12V 1A SMPS 어댑터	
크기(WxDxH) [mm]	212x145x45	212x145x45	419x225x45
무게	560 g	600 g	2.5 Kg

충전기	CX-2	CX-5
사용 전원	DC 5V 2A SMPS 어댑터	DC 12V 2A SMPS 어댑터
외관(WxDxH) [mm]	130 x 133 x 90	190 x 110 x 110
중량	210g	310g



주파수표

채널	Group 1	Group 2
1	925.100 MHz	925.300 MHz
2	925.900 MHz	926.100 MHz
3	926.900 MHz	927.100 MHz
4	927.700 MHz	927.900 MHz
5	928.900 MHz	929.300 MHz
6	929.700 MHz	930.100 MHz
7	930.400 MHz	930.600 MHz
8	931.000 MHz	931.200 MHz
9	931.700 MHz	931.500 MHz
A	932.500 MHz	932.300 MHz
B	933.000 MHz	933.200 MHz
C	933.600 MHz	933.800 MHz
D	934.300 MHz	934.500 MHz
E	935.200 MHz	935.400 MHz
F	936.400 MHz	936.600 MHz
O	937.200 MHz	937.400 MHz

※ 동시사용 채널은 주변 전파 환경에 따라 달라질 수 있습니다.

🔊 문제해결

증상	확인	조치
램프에 불이 들어오지 않아요.	<ul style="list-style-type: none"> * 송신기 <ul style="list-style-type: none"> - 건전지가 바른 방향으로 삽입되어 있는지 확인 - 전원 스위치가 켜져있는지 확인 * 수신기 <ul style="list-style-type: none"> - 직류 어댑터가 연결 되어있는지 확인 - 전원 스위치가 켜져있는지 확인 	<ul style="list-style-type: none"> * 건전지를 올바른 방향으로 장착한다. * 어댑터를 올바른 전원소켓에 연결하였는지 확인한다.
소리가 들리지 않아요.	<ul style="list-style-type: none"> * 수신기 <ul style="list-style-type: none"> - RF LOCK LED 에 파란색 불이 들어와 있는지 확인 - 볼륨이 최소인지 확인 	<ul style="list-style-type: none"> * 송신기와 수신기 채널이 같은지 확인하여 주십시오. * 볼륨을 적정 레벨로 높여 주십시오.
송신기를 조금 멀리 가면 소리가 끊어져요.	<ul style="list-style-type: none"> * 수신기 <ul style="list-style-type: none"> - 안테나가 설치 되어있는지 확인 	<ul style="list-style-type: none"> * 안테나를 수신기 뒷면 안테나 잭에 연결하여 주십시오.

서비스에 대하여

♡ 고객의 권리

고객께서는 제품 사용중에 고장 발생시 구입일로부터 1년 동안 무상서비스를 받으실 수 있는[소중한 권리]가 있습니다. 단 고객 과실 및 천재지변에 의해 고장이 발생한 경우는 무상서비스 기간내라도 유상처리됨을 알려드립니다.

♡ 유상서비스(고객이 비용부담)에 대한 책임

서비스 신청시 다음과 같은 경우는 무상서비스 기간내라도 유상처리 됩니다.

- 1) 제품내에 이물질(물, 음료수, 커피, 장난감 등)하여 고장이 발생하였을 경우
- 2) 제품을 떨어뜨리거나, 충격으로 인하여 제품파손 및 기능상의 고장이 발생하였을 경우
- 3) 신나, 벤젠등 유기용제에 의하여 외관 손상 및 변형이 된 경우
- 4) 저회회사 정품이 아닌 부품 또는 소모품을 사용하여 제품 고장이 발생하였을 경우
- 5) 사용전압을 잘못 인가하여 제품 고장이 발생하였을 경우
- 6) 고객이 제품을 임의로 분해하여 부속품이 분실 및 파손되었을 경우
- 7) 저희 회사의 서비스 센터의 수리기사가 아닌 사람이 제품을 수리 또는 개조하여 고장이 발생하였을 경우
- 8) 천재지변(낙뢰, 화재, 풍수해, 가스, 염해, 지진 등)에 의해 고장이 발생하였을 경우
- 9) 사용설명서내의 "안전을 위한 주의 사항"을 지키지 않아 고장이 발생하였을 경우
- 10) 기타 고객 과실에 의하여 제품 고장이 발생하였을 경우

♡ 고객 서비스 안내

서비스 접수, 상담 및 서비스센터 문의는 032-815-5123 을 이용하여 주십시오.

♡ 제품 관련 정보를 얻고자 할 때

홈페이지 <http://www.iseco.co.kr> 을 이용하여 주십시오.

제품 보증서

본 제품은 아래와 같이 보증합니다.

- * 본 제품은 엄격한 품질 관리 및 검사를 거쳐서 만들어진 제품입니다.
- * 수리를 요할 때는 보증서를 꼭 제시하십시오.
- * 보증서는 재발행하지 않으므로 소중히 보관하십시오.
- * 제품에 고장이 발생하였을 경우에는 구입하신 곳으로 연락하시기 바랍니다.
- * 일련번호가 없는 제품은 보증기간 확인이 불가하여 무상 A/S를 받을 수 없습니다.

- 보증 안내 -

본 제품의 이상 발생시 구입 후 1년간은 무상 A/S를 받으실 수 있습니다.
(보증기간내이라도 유상서비스에 해당하는 서비스는 요금을 받고 수리해드립니다.)

- 유상수리 -

- * 천재 지변 또는 전원 이상으로 인한 고장
- * 보증기간이라도 사용자의 취급 부주의로 발생한 고장
- * 사용자나 취급자의 부당한 수리 또는 내부를 변경 손상시킨 고장

* 당사 제품의 수리, 교환 및 환불에 대한 기준은 경제기획원 고시 소비자 피해 보상 규정에 따릅니다.

* 보증 수리 및 일반 수리에 관한 사항은 구입처에 문의, 상의하시면 즉시 조치해드립니다.

제품명		모델명	
판매점		구입일	
전 화		고객(성명)	
전 화		주 소	

(주)썬테크전자

www.iseco.co.kr



고객지원실 : 032-815-5123

www.iseco.co.kr