

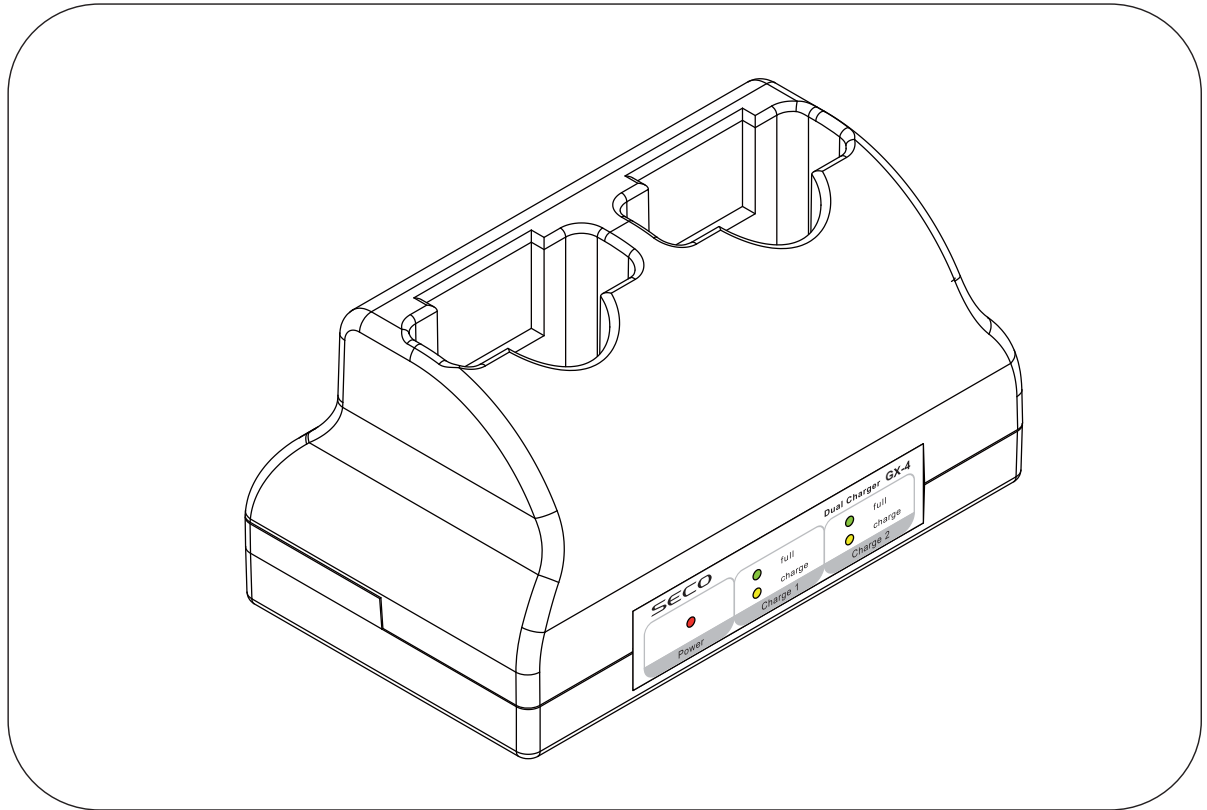


# 사용설명서

## GX-4 듀얼 충전기

### CHARGER

본 제품을 사용하기 전에 설명서를 꼭 읽어주세요. 본 사용설명서를 잘 보관하여 주세요.



당사에서 제공하지 않는 별매품 구입 사용 시 제품의 수명 단축 및 불량이가 발생합니다. 이에 대한 책임은 지지 않습니다. 제품의 외관, 사양 등은 제품 개량을 위해 사전예고없이 변경될 수 있습니다.

## ▶▶ 제품 개요

- 본 탁상용 충전기는 핸드형 무선마이크(GX-7H, GX-3H)와 바디팩 무선마이크(GX-7B, GX-3B)를 충전 할 수 있는 구조로 되어 있으며 동시에 같이 충전을 할 수 있는 제품입니다.

## ▶▶ 제품 특징

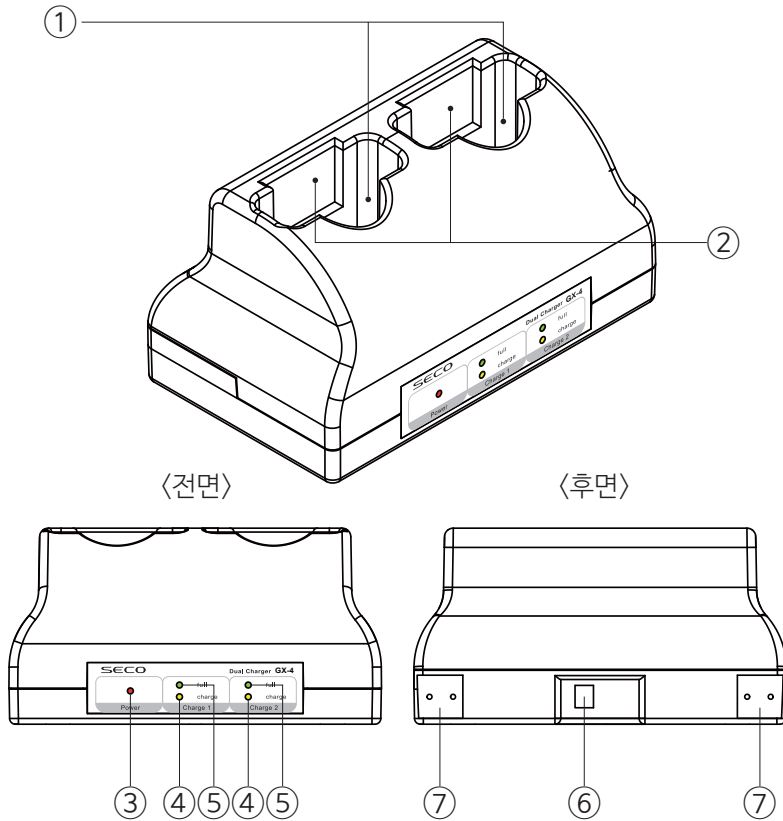
- 대용량 Ni-MH(니켈수소) 충전지 전용으로 설계 되었습니다.
- 과충전 방지 회로가 들어 있어 배터리를 안전하게 보호합니다.
- 충전기의 충전상태를 표시하는 LED 사용하였습니다.
- 고품격 인테리어와 잘 어울리는 무선마이크 충전기 디자인 입니다.

## ▶▶ 규격 및 성능

- 사 용 전 원 ----- 12V / 1.2A SMPS 어댑터
- 충 전 시 간 ----- 3 ~ 5 시간 ( 2100mAh 기준)
- 사 용 건 전 지 ----- 1.2V AA size Ni-MH 건전지
- 중 량 ----- 310g
- 외 형 ----- 190 x 110 x 100 mm (가로x세로x높이)

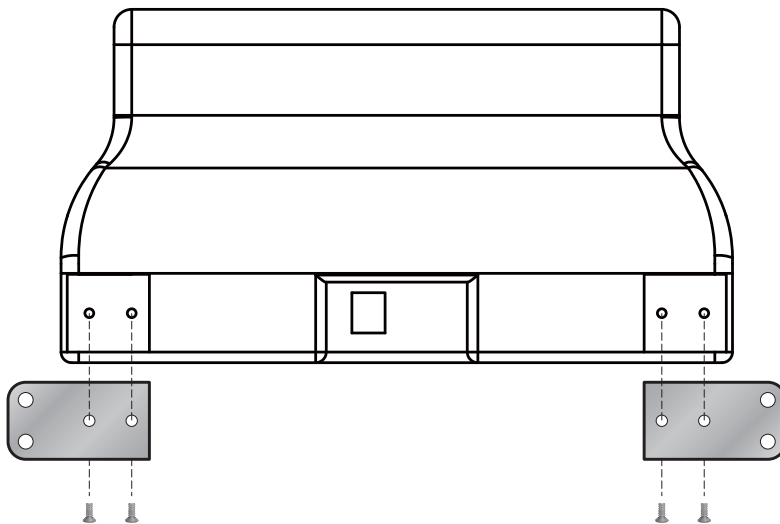
※ 본 규격 및 성능은 당사 규정에 따라 일부 약간의 변동이 있을 수 있습니다.

## 각부의 명칭과 기능



- ① 핸드 마이크 또는 바디팩 마이크 삽입구
- ② 바디팩 마이크 또는 핸드 마이크 삽입구
- ③ 전원 표시 LED  
전원이 들어오면 불이 켜집니다.
- ④ 충전 LED 1, 2  
마이크를 삽입구에 넣으면 CHARGE LED에 불이 들어오며 충전상태가 됩니다.
- ⑤ Full 충전 LED 1, 2  
녹색 불이 들어오며 충전이 완료됨을 표시합니다.
- ⑥ 전원 어댑터 단자  
12V / 1.2A 전원 어댑터를 연결하는 부분
- ⑦ 브라켓 연결부

## 브라켓 설치 안내



제품에 포함된 브라켓을 이용하여 충전기 후면의 브라켓 연결부에 연결한 뒤 벽면에 고정 설치하시기 바랍니다.



## 제 품 보 증 서

본 제품은 아래와 같이 보증합니다.

- 본 제품은 엄격한 품질 관리 및 검사를 거쳐서 만들어진 제품입니다.
- 수리를 요할 때는 보증서를 꼭 제시하십시오.
- 보증서는 재발행하지 않으므로 소중히 보관하십시오.
- 제품에 고장이 발생하였을 경우에는 구입하신 곳으로 연락하시기 바랍니다.

- 보증 안내 -

본 제품의 이상 발생시 구입 후 1년간은 무상 A/S를 받으실 수 있습니다.  
(보증기간내이라도 유상서비스에 해당하는 서비스는 요금을 받고 수리해드립니다.)

- 유상수리 -

- 천재 지변 또는 전원 이상으로 인한 고장
- 보증기간이라도 사용자의 취급 부주의로 발생한 고장
- 사용자나 취급자의 부당한 수리 또는 내부를 변경 손상시킨 고장
- 보증기간 경과 후 발생한 성능불량 및 고장인 경우
- 부품 수명이 경과한 경우
- 고장원인이 본 제품 이외의 기기에 의한 경우

※당사 제품의 수리,교환 및 환불에 대한 기준은 경제기획원 고시 소비자 피해 보상 규정에 따릅니다.

※보증 수리 및 일반 수리에 관한 사항은 구입처에 문의 상의 하시면 즉시 조치해드립니다.

제 품 명		모 델 명	
판 매 점		구 입 일	
전 화		고 객 (성 명)	
전 화		주 소	

제조년월:

(주)썬테크전자

www.iseco.co.kr

고객지원실 : 032 - 815 - 5123