

900MHz 멀티 채널 듀얼 시스템

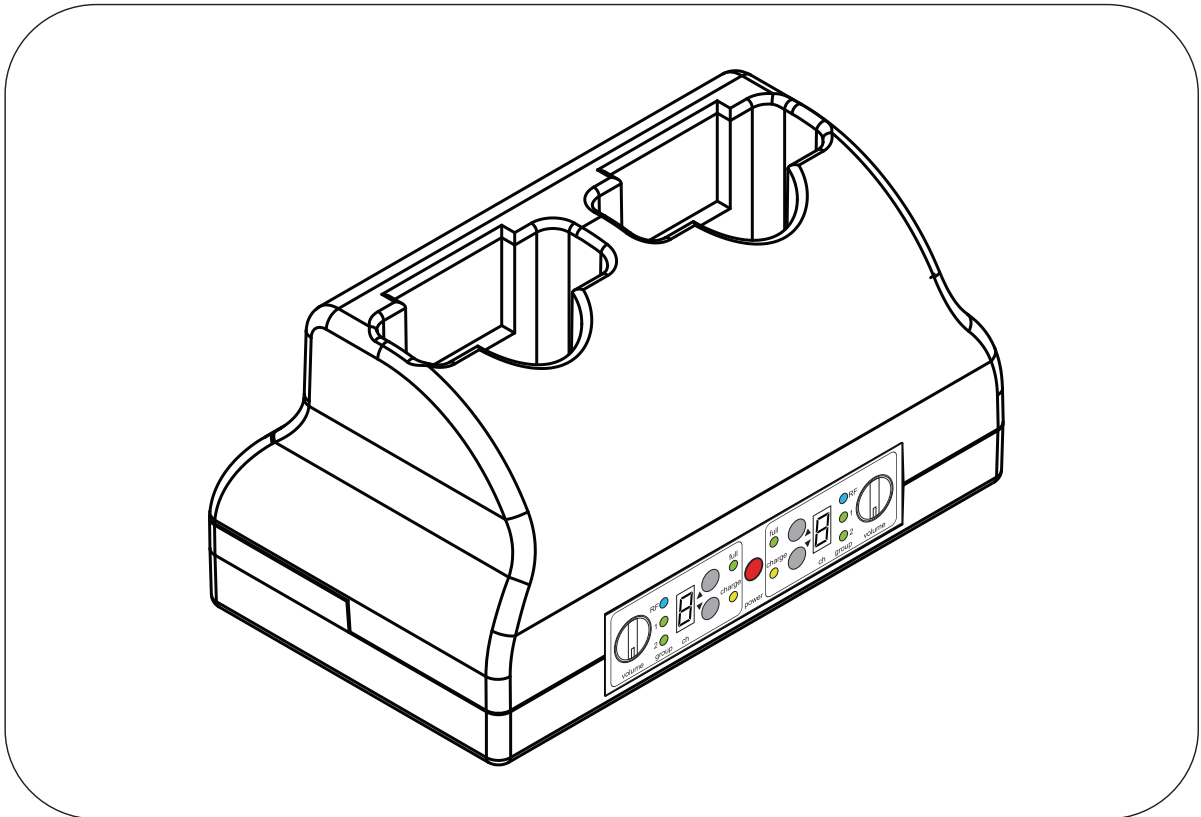


사용설명서

GX-2200R

900MHz Multi Channel Dual System

본 제품을 사용하기 전에 설명서를 꼭 읽어주세요. 본 사용설명서를 잘 보관하여 주세요.



당사에서 제공하지 않는 별매품 구입 사용 시 제품의 수명 단축 및 불량이 발생합니다. 이에 대한 책임은 지지 않습니다. 제품의 외관, 사양 등은 제품 개량을 위해 사전예고없이 변경될 수 있습니다.

🔊 제품 쓰기에 앞서

일러두기

- 먼저 안전을 위한 경고 및 주의 사항을 반드시 읽고 제품을 올바르게 사용하세요.
- 사용설명서의 화면과 그림은 실물과 다를 수 있습니다.
- 당사에서 제공하지 않는 별매품 구입 사용시 제품의 수명 단축 및 불량이 발생합니다.
이에 대한 책임은 지지 않습니다.
- 제품의 외관/사양 등은 제품 개량을 위해 사전 예고없이 변경할 수 있습니다.

안전을 위한 주의사항



경고 지시사항을 위반하면 사람이 중상을 입을 수 있는 내용



주의 지시사항을 위반하면 사람이 부상을 입거나 물질적 손해가 발생할 수 있는 내용

GX-2200R 제품은...

- 제품을 바로 사용하실 수 있게 송/수신기는 같은 채널로 출고됩니다.
→ 혼신이 발생하면 채널을 변경해 주세요.
- 혼신 없이 동시에 최대 8-12 시스템까지 사용할 수 있습니다.
→ 동시 사용할 때는 2개의 그룹내에서 선택하여 사용하시는 것이 유리합니다.
최대로 많은 채널을 사용할 필요가 있을 경우 (예: 학교, 강의실)에는 32채널 (1그룹:16채널, 2그룹:16채널)을 권고된 설치방법대로 사용할 수 있습니다.

🔊 제품 소개 및 특징

- 저희 (주)썬테크전자 무선마이크 시스템을 사용해 주셔서 대단히 감사합니다.
- GX-2200R 무선마이크 시스템은 UHF 주파수대에 PLL방식으로 깨끗한 음질과 다(多)채널 동시 사용이 가능합니다.
- 톤 코드 방식(특허 등록)으로 외부 노이즈를 완전히 차단하였습니다.
- 혼신 없이 동시에 최대 8~12개의 시스템 까지 사용할 수 있습니다.
(단, 외부 전파 환경이나 설치 조건에 따라 다를 수 있습니다.)
- 송신기 전원을 1.5V(AA size) 일반 건전지와 1.2V(AA size) 충전 건전지 사용으로 구입이 편리하며 사용시간이 길어졌습니다.
- GX-2200R 전 모델은 방송통신기자재등의 적합인증 및 적합등록을 받은 제품입니다.
- GX-2200R은 900MHz 대역의 32채널 제품입니다.

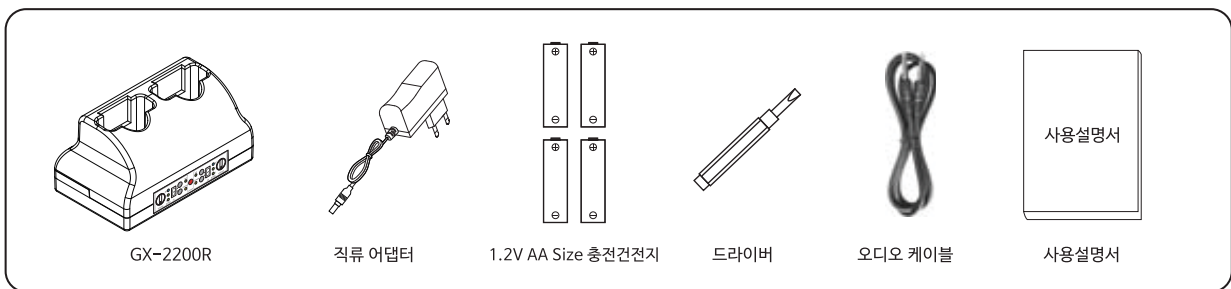
🔊 주의사항

제품을 안전하고 올바르게 사용하기 위해서 반드시 본 설명서를 처음부터 끝까지 잘 읽어 주십시오.

- 제품은 통풍이 잘 되고 열을 받지 않는 곳에 설치하여 주십시오.
- 송신기 사용시 전기적 충격을 받을 우려가 있으므로 건전지 커버를 분리하여 사용하지 마십시오.
- 수신기를 장기간 사용하지 않으실 때에는 어댑터를 콘센트에서 제거하여 주십시오.
- 송신기를 장기간 사용하지 않으실 때에는 건전지를 본체에서 분리하여 주십시오. 건전지 누액으로 인한 불량
의 원인이 됩니다.
- 본 제품의 각종 연결선은 완전하게 결합하여 주십시오. 불완전한 결합은 잡음, 기기의 손상, 또는 안전사고의
원인이 됩니다.
- 본 제품에 대한 전문 지식이 없는 분은 제품을 분해하지 마십시오.
- 다중 시스템 사용 시 같은 주파수의 송신기를 2개 이상 사용하지 마십시오. 같은 주파수의 송신기를 동시에 작동
시키면 동일 주파수의 상호간섭에 의하여 심한 혼신잡음(굉음)이 발생합니다.
- 공항이나 해안 무선국, 기타 무선 시설을 활용하는 특수 지역에서 사용을 금해주십시오.
- 무선마이크 시스템을 솔벤트나 신나 등 화학용액으로 닦지 마십시오.

🔊 내용물

- 본 제품은 다음과 같은 내용물이 들어 있으니 다시 한번 확인하시기 바랍니다.
- 송신기는 소비자 선택 사항입니다. 필요하신 경우 대리점으로 문의바랍니다.
- 송신기(핸드 마이크, 바디팩 등) 2대<선택>, 드라이버 2개, 건전지 4개, 오디오 케이블 1개입니다.
- 소비자의 이해를 돕기 위한 이미지로 일부 변경될 수 있습니다.



기본 구성

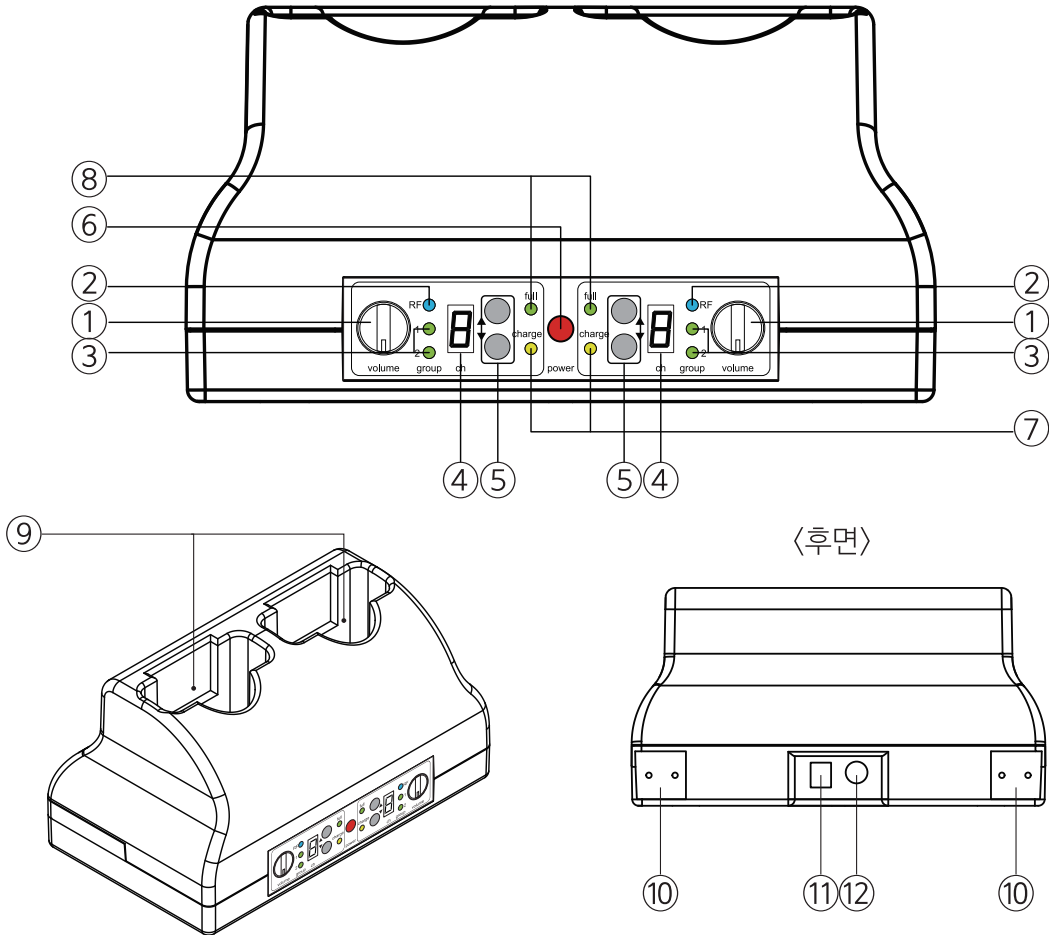


소비자 선택사항

🔊 GX-2200R 각 부의 명칭과 기능

〈전면〉

MSIP-REM-STE-GX-2200R

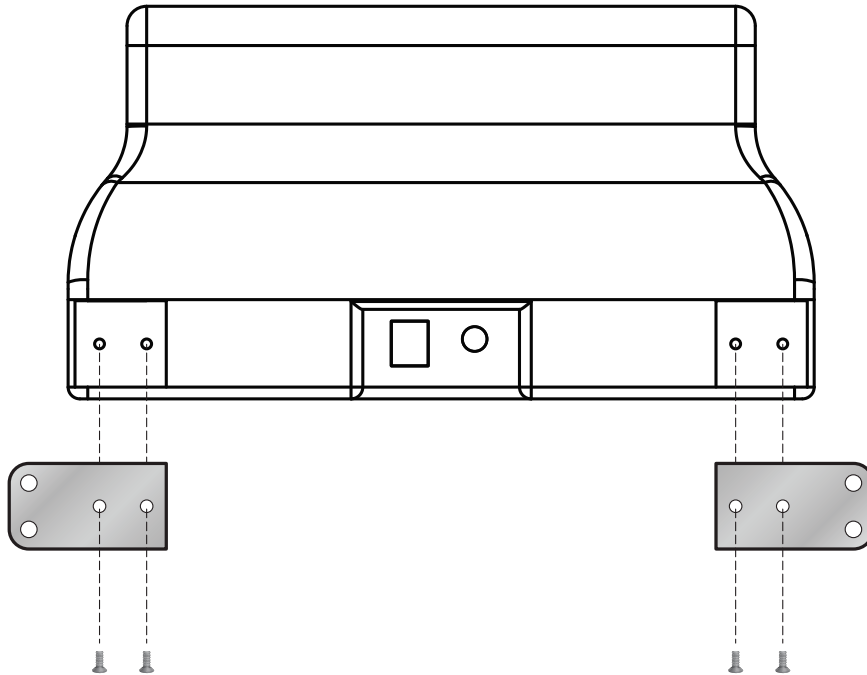


- ① 볼륨 1, 2
출력되는 소리의 크기를 조절합니다.
- ② 무선마이크 작동 Lock LED 1, 2
무선마이크(송신기)의 전원을 켜면 불이 들어옵니다.
- ③ 채널 그룹 표시 LED 1, 2
수신기 1그룹, 2그룹을 표시합니다.
- ④ 채널 표시 LED 1, 2
수신기의 16채널을 표시합니다.
- ⑤ 채널 스위치 (UP/DOWN) 1, 2
송신기와 같은 채널을 맞출 때 사용합니다.
- ⑥ 전원 스위치
켜짐 : 스위치를 2초 정도 누르면 켜집니다.
꺼짐 : 스위치를 2초 정도 누르고 있으면 꺼집니다.

〈후면〉

- ⑦ 충전 LED 1, 2
마이크를 삽입구에 넣으면 CHARGE LED에 불이 들어오며 충전상태가 됩니다.
- ⑧ Full 충전 LED 1, 2
녹색 불이 들어오며 충전이 완료됨을 표시합니다.
- ⑨ 핸드 마이크 또는 바디팩 마이크 삽입구
- ⑩ 브라켓 연결부
- ⑪ 전원 어댑터 단자
12V / 1.2A 전원 어댑터를 연결하는 부분
- ⑫ 음성출력(Unbalanced 1/4")
앰프, 믹서 등 입력단에 연결

🔊 브라켓 설치 안내



제품에 포함된 브라켓을 이용하여 충전기 후면의 브라켓 연결부에 연결한 뒤 벽면에 고정 설치 하시기 바랍니다.

🔊 GX-2200R 제품 규격

주파수	-----	UHF 925~937.5 MHz
주파수 응답도	-----	50~17,000 Hz
S/N 비	-----	100 dB 이상
발진 방식	-----	PLL Synthesized
톤 주파수	-----	Dual tone code 방식 <특허>
출력 레벨	-----	Unbalanced : -11dBm / 10k Ω
아웃풋 타입	-----	Unbalanced 1/4"
사용 전압	-----	DC 12V / 1.2A SMPS 어댑터
수신감도	-----	-100dBm
채널수	-----	32 채널 (1그룹 : 16채널, 2그룹 : 16채널)
동작 온도	-----	-10 °C ~ +50 °C
외관 [mm]	-----	190 x 110 x 100
중량	-----	850 g

채널별 주파수표

채널	Group 1	Group 2
1	925.100 MHz	925.300 MHz
2	925.900 MHz	926.100 MHz
3	926.900 MHz	927.100 MHz
4	927.700 MHz	927.900 MHz
5	928.900 MHz	929.300 MHz
6	929.700 MHz	930.100 MHz
7	930.400 MHz	930.600 MHz
8	931.000 MHz	931.200 MHz
9	931.700 MHz	931.500 MHz
A	932.500 MHz	932.300 MHz
B	933.000 MHz	933.200 MHz
C	933.600 MHz	933.800 MHz
D	934.300 MHz	934.500 MHz
E	935.200 MHz	935.400 MHz
F	936.400 MHz	936.600 MHz
O	937.200 MHz	937.400 MHz

동시 사용 채널 구성표

1그룹 (8개)

1 그룹	
채널	주파수 [MHz]
1	925.100
3	926.900
4	927.700
5	928.900
D	934.300
E	935.200
F	936.400
O	937.200

2그룹 (8개)

2 그룹	
채널	주파수 [MHz]
1	925.300
3	927.100
4	927.900
9	931.500
D	934.500
E	935.400
F	936.600
O	937.400

1그룹과 2그룹 (12개)

1 그룹		2 그룹	
채널	주파수 [MHz]	채널	주파수 [MHz]
1	925.100	9	931.500
2	925.900	A	932.300
3	926.900	D	934.500
4	927.700	E	935.400
5	928.900	F	936.600
6	929.700	O	937.400

※ 동시 사용 채널은 주변 전파 환경에 따라 달라질 수 있습니다.

문제 해결

증 상	확 인	조 치
램프에 불이 들어오지 않아요.	- 직류 어댑터가 연결 되어있는지 확인 - 전원 스위치가 켜져있는지 확인	- 어댑터를 올바른 전원소켓에 연결하였는지 확인하여 주십시오.
소리가 들리지 않아요.	- RF LOCK LED 에 파란색 불이 들어와 있는지 확인 - 볼륨이 최소인지 확인	- 송신기와 수신기 채널이 같은지 확인하여 주십시오. - 볼륨을 적정 레벨로 높여 주십시오.

서비스에 대하여

♡ **고객의 권리**

고객께서는 제품 사용중에 고장 발생시 구입일로부터 1년 동안 무상서비스를 받으실 수 있는 [소중한 권리]가 있습니다.
단, 고객 과실 및 천재지변에 의해 고장이 발생한 경우는 무상서비스 기간내라도 유상처리됨을 알려드립니다.

♡ **유상서비스(고객이 비용부담)에 대한 책임**

- 서비스 신청시 다음과 같은 경우는 무상서비스 기간내라도 유상처리 됩니다.
- 1) 제품내에 이물질(물, 음료수, 커피, 장난감 등)하여 고장이 발생하였을 경우
 - 2) 제품을 떨어뜨리거나, 충격으로 인하여 제품파손 및 기능상의 고장이 발생하였을 경우
 - 3) 신나, 벤젠등 유기용제에 의하여 외관 손상 및 변형이 된 경우
 - 4) 저회회사 정품이 아닌 부품 또는 소모품을 사용하여 제품 고장이 발생하였을 경우
 - 5) 사용전압을 잘못 인가하여 제품 고장이 발생하였을 경우
 - 6) 고객이 제품을 임의로 분해하여 부속품이 분실 및 파손되었을 경우
 - 7) 저회 회사의 서비스 센터의 수리기사가 아닌 사람이 제품을 수리 또는 개조하여 고장이 발생하였을 경우
 - 8) 천재지변(낙뢰, 화재, 풍수해, 가스, 염해, 지진 등)에 의해 고장이 발생하였을 경우
 - 9) 사용설명서내의 "안전을 위한 주의 사항"을 지키지 않아 고장이 발생하였을 경우
 - 10) 기타 고객 과실에 의하여 제품 고장이 발생하였을 경우

♡ **고객 서비스 안내**

서비스 접수, 상담 및 서비스센터 문의는 032-815-5123 을 이용하여 주십시오.

♡ **제품 관련 정보를 얻고자 할 때**

홈페이지 <http://www.iseco.co.kr> 을 이용하여 주십시오.



제 품 보 증 서

본 제품은 아래와 같이 보증합니다.

- 본 제품은 엄격한 품질 관리 및 검사를 거쳐서 만들어진 제품입니다.
- 수리를 요할 때는 보증서를 꼭 제시하십시오.
- 보증서는 재발행하지 않으므로 소중히 보관하십시오.
- 제품에 고장이 발생하였을 경우에는 구입하신 곳으로 연락하시기 바랍니다.

- 보증 안내 -

본 제품의 이상 발생시 구입 후 1년간은 무상 A/S를 받으실 수 있습니다.
(보증기간내이라도 유상서비스에 해당하는 서비스는 요금을 받고 수리해드립니다.)

- 유상수리 -

- 천재 지변 또는 전원 이상으로 인한 고장
- 보증기간이라도 사용자의 취급 부주의로 발생한 고장
- 사용자나 취급자의 부당한 수리 또는 내부를 변경 손상시킨 고장
- 보증기간 경과 후 발생한 성능불량 및 고장인 경우
- 부품 수명이 경과한 경우
- 고장원인이 본 제품 이외의 기기에 의한 경우

※당사 제품의 수리,교환 및 환불에 대한 기준은 경제기획원 고시 소비자 피해 보상 규정에 따릅니다.
※보증 수리 및 일반 수리에 관한 사항은 구입처에 문의하시면 즉시 조치해드립니다.

제 품 명		모 델 명	
판 매 점		구 입 일	
전 화		고객 (성명)	
전 화		주 소	

제조년월:

(주)썬테크전자

www.iseco.co.kr

고객지원실 : 032 - 815 - 5123