

스피커 일체형 무선마이크 앰프 시스템



사용설명서

GW-3500US 스피커 일체형 앰프

Wireless PA Amp Speaker System

본 제품을 사용하기 전에 설명서를 꼭 읽어주세요. 본 사용설명서를 잘 보관하여 주세요.



당사에서 제공하지 않는 별매품 구입 사용 시 제품의 수명 단축 및 불량이 발생합니다. 이에 대한 책임은 지지 않습니다. 제품의 외관, 사양 등은 제품 개량을 위해 사전 예고없이 변경될 수 있습니다.

제품 특징

- 언제 어디서나 자유로이 휴대하며 사용하는 스피커 일체형 무선 앰프
- 다양한 종류의 무선마이크 선택가능
- 유선마이크 1개와 무선 마이크 1개를 동시에 최대 2개까지 사용 가능
- 배터리 상태 표시 LED
- 소스별 볼륨 조절이 가능한 Mixer
- 자동 충전기능 내장
- MP3(SD-Card/USB/Bluetooth)Player 내장(32G까지 사용 가능) MP3, 파일 지원
- 충전식 배터리 기본 내장 (인공지능 방식의 충전 및 과충전 방지 안전회로 내장)

제품 용도

- 교회 - 야외수련회, 가두선교, 부흥회, 주일학교
- 학교 - 운동장조화, 실습실, 체육행사, 야외이동학습
- 회사, 관공서 - 긴급이동회사, 야유회, 야외홍보행사
- 정당, 단체 - 거리유세, 홍보캠페인
- 민방위, 예비군, 군부대 - 옥외교육장, 이동실습장

시스템 사양 (Common Specifications)

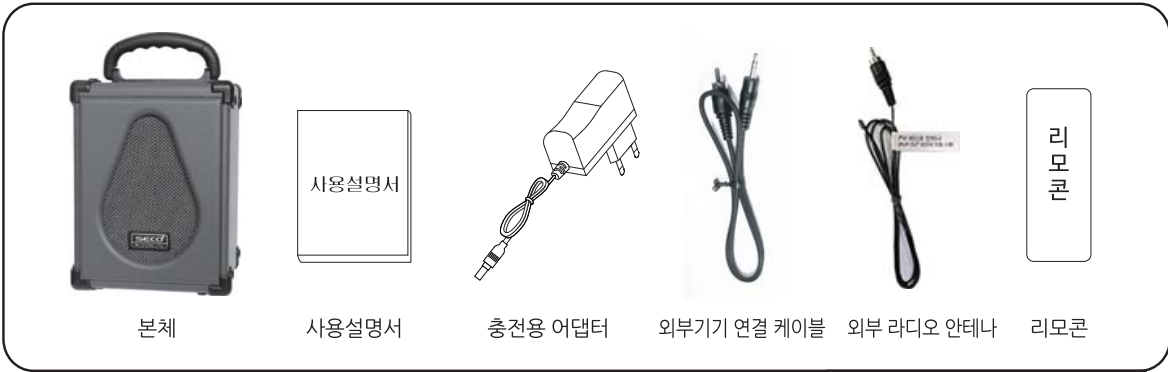
스피커	5 1/4" Full Range Speaker
최대 출력	30W at 4Ω
음색 조절	Bass, Treble
무선 마이크	1개
유선 마이크 입력	Unbalanced 1/4"
LINE 입력	RCA IN / OUT
사용 전원	24V 1A SMPS 충전 전용 Adaptor
내장 배터리	12V / 3.2Ah
배터리 사용시간	연설시 연속 5~6시간 (5시간 충전) (USB Player 외 음향기기 연속사용시 2~4시간)
크기(WxDxH)	203 x 186 x 270mm (가로x세로x높이)
무게	4.8kg

수신기 사양 (Receiver Specifications)

주파수 대역	217MHz ~220MHz (VHF)
발진 방식	X-TAL방식
채널수	1채널
주파수 응답 대역	50Hz ~ 16KHz
신호대잡음비(S/N)	100dB 이상
수신 감도	-100dBm
톤주파수	32~40kKHz
동작온도	0°C ~ +50°C

내용물

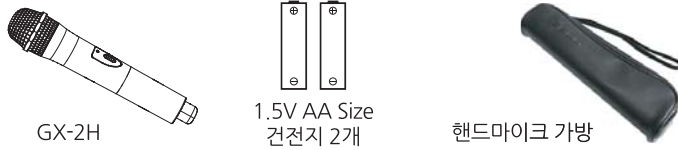
- 본 제품은 다음과 같은 내용물이 들어있으니 다시 한번 확인하시기 바랍니다.
- 무선 마이크는 소비자 선택 사항입니다. 구입시 대리점으로 문의 바랍니다.
- 소비자의 이해를 돕기 위한 이미지로 일부 변경될 수 있습니다.



기본 내용물 및 악세사리

사용자 선택 사항

① GX-2H 마이크 선택



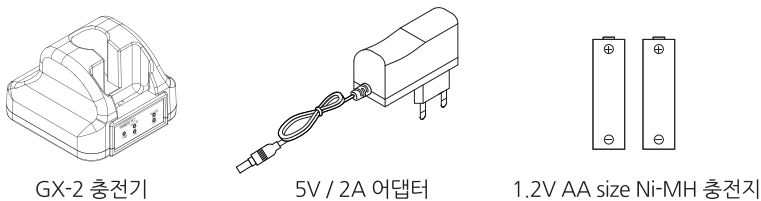
② GX-2B 마이크 선택



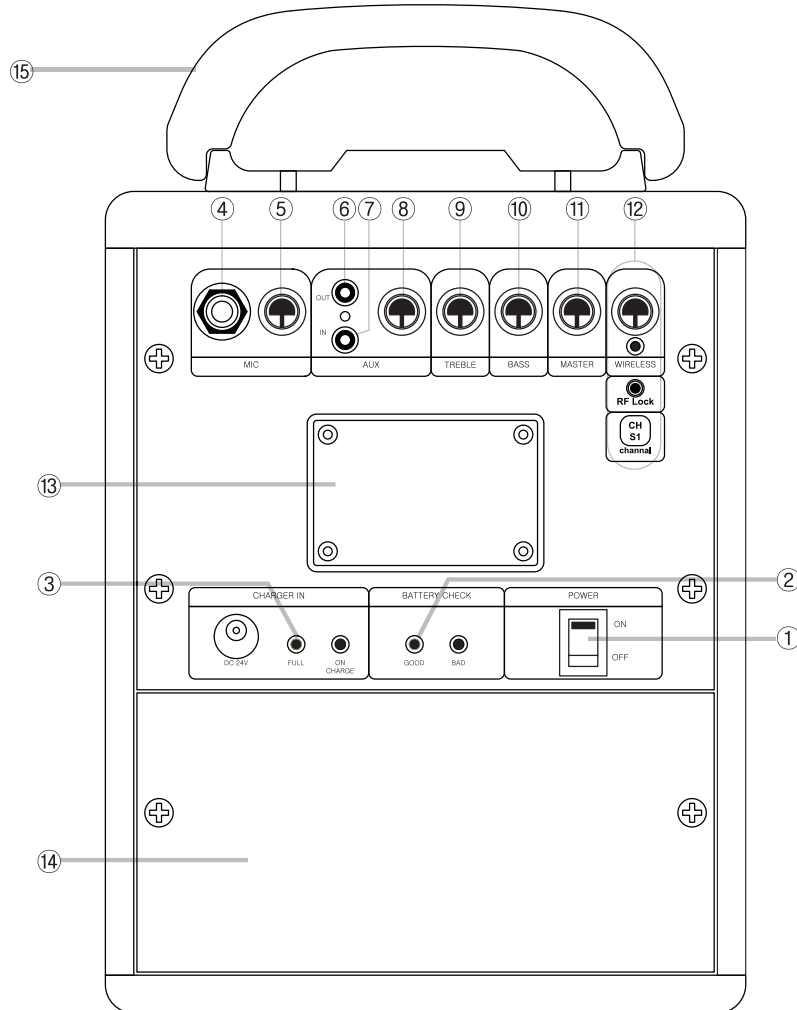
선택



③ 충전기 선택



🔊 각부의 명칭과 기능



① 전원 스위치 및 표시 LED

: 전체 전원 스위치를 켜거나 끌 때 사용하며 전원을 켜면 적색 LED에 불이 들어옵니다.

② 충전 배터리 상태 표시

: 배터리의 충전 상태를 LED로 표시합니다. GOOD LED에 불이 들어오면 사용 가능한 상태이며, BAD LED에 불이 들어오면 충전이 필요합니다.

③ 충전잭 및 충전태 표시LED (CHARGER IN)

: DC 24V 어댑터 콘센트에 연결하면 ON CHARGE (주황색)에 불이 들어오며 충전 상태가 됩니다. 충전이 완료되면 FULL LED(녹색)에 불이 들어오며 자동으로 충전이 중단됩니다.

④ 유선 마이크 입력단자

: 유선 마이크를 연결할 수 있습니다. Unbalanced 타입의 1/4" 단자입니다.

⑤ 유선 마이크 볼륨 (Mic Volume)

: 외부 반주기, CD Player, MP3 Player 등의 다양한 Audio 기기를 사용할 수 있습니다.

⑦ 외부기기 출력단자 (Aux Out)

: 외부 기기에 접속하여 녹음 및 추가 이펙터 효과 등을 사용할 수 있습니다.

⑧ 외부기기 볼륨 (Aux In Volume)

⑨ 고음 조절 (TREBLE)

: 출력되는 고음의 양을 조절합니다.

⑩ 저음 조절 (BASS)

: 출력되는 저음의 양을 조절합니다.

⑪ 메인 볼륨 (Master Volume)

: 출력되는 소리의 전체 음량을 조절합니다.

⑫ 무선마이크(WIRELESS) 전원 스위치 및 볼륨 전원 LED 및 동작 표시 LED(RF LOCK)

: 무선 마이크 수신기의 전원 스위치 및 볼륨을 조절합니다. 수신기 전원을 켜면 적색 LED에 불이 들어오고 이 상태에서 송신기의 전원을 켜면 RF LOCK LED(파란색)에 불이 들어옵니다.

⑬ 외부 기기 장착 커버

: USB, SD card, Bluetooth, Radio Player를 장착하여 사용합니다. (Player 사용설명서는 13~14 page를 참조하십시오.)

⑭ 배터리 커버

: 커버를 열고 내부의 배터리 브라켓을 풀고 배터리를 교체합니다.

⑮ 손잡이(HANDLE)

: 손쉽게 운반할 수 있습니다.

🔊 GW-3500US 사용 방법

- 1) 전원 OFF 상태에서 모든 볼륨이 최소로 되어 있는지 확인하여 주세요.
- 2) 전원 스위치를 켭니다. (전원 LED에 불이 들어옵니다.)
- 3) 유선 마이크, 무선 마이크, 외장 기기(외부 반주기, CD Player, MP3 Player) 등을 접속합니다.
- 4) 필요한 외부 기기들 전원을 켭니다.
- 5) 무선 마이크 (송신기) 전원을 켜면 RF Lock LED에 불이 들어옵니다. (채널을 확인하여 주십시오.)
- 6) 볼륨을 알맞게 조절한 후 사용합니다.
- 7) 어댑터 전원 연결시 사용중에도 자동으로 배터리가 충전됩니다. (충전시 CHARGE LED 점등)

🔊 GW-3500US 충전 방법

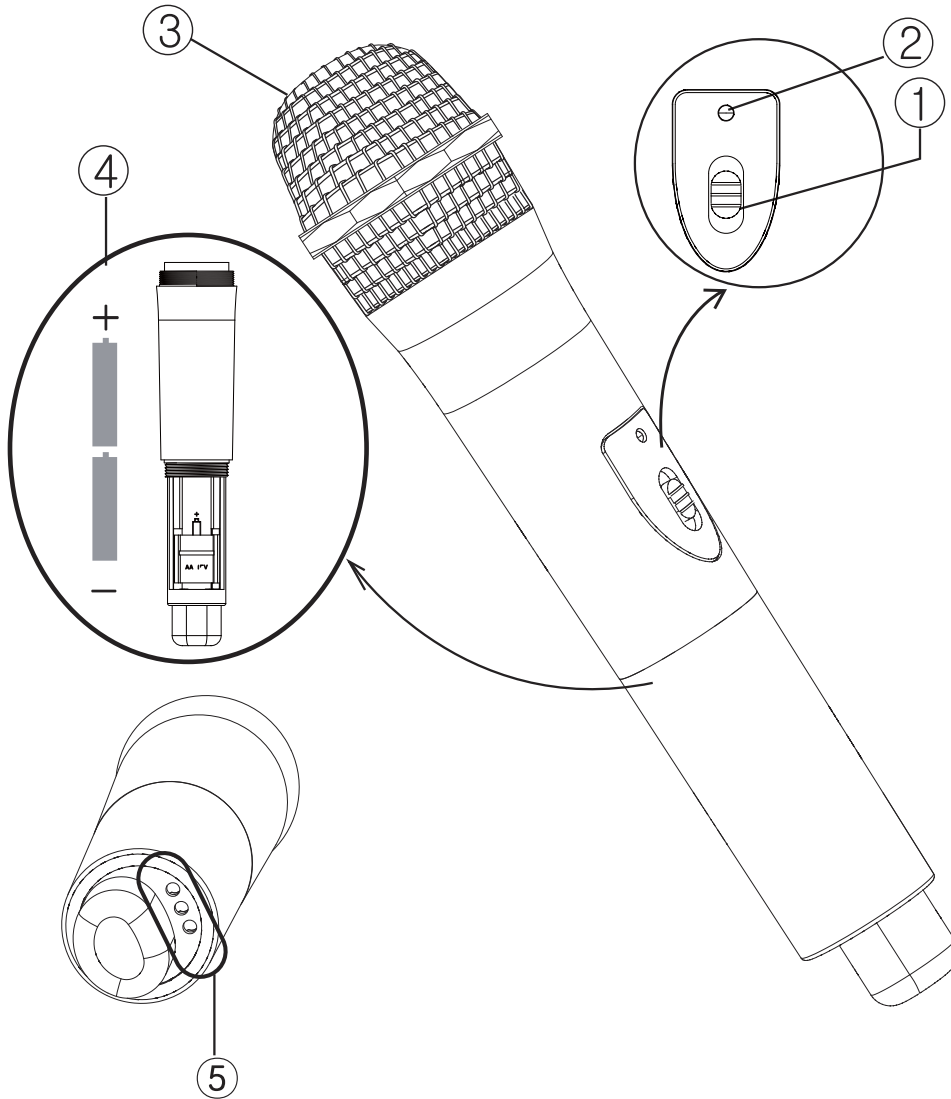
- 어댑터 전원을 연결해 놓으면 자동 충전되고 최대 5시간 정도 경과되면 충전이 완료됩니다. (충전시 CHARGE LED 점등) , 충전이 완료되면 자동으로 충전이 중단됩니다. (Full LED 점등) 충전이 끝난 다음 안전을 위해 어댑터 전원 소켓을 뽑아서 보관하세요.

🔊 GW-3500US 사용시 주의사항

- 입력 볼륨(Gain)이 큰 상태에서 메인 볼륨을 크게 올리면 앰프 사용자 및 주위 사람의 청각이 나빠질 수 있습니다. 또한 제품에 무리를 줄 수 있습니다.
- 무선 마이크 시스템은 외부전파 영향을 받는 경우가 있으므로 영향을 받지 않는 위치에 설치하여 사용해 주세요.
- 사용시 무선 마이크(송신기)와 수신 안테나 사이에 장애물이 있으면 소리가 끊기는 원인이 됩니다.
- 유·무선 마이크를 스피커와 너무 가까이 마주보고 사용하면 하울링이 발생할 수 있습니다. 이 경우에는 앰프 볼륨을 줄여주시거나 마이크의 위치를 변경하여 주세요.
- 외부 기기 연결 시에는 외부기기의 볼륨과 앰프의 볼륨(MASTER)을 최소로 줄여 연결하여 주세요.

기기를 장시간 사용하지 않을 경우 반드시 전원 스위치를 OFF 로 하여 주십시오.
배터리 불량외의 원인이 됩니다. (최소 1개월 한번 정도 5시간 이상 충분히 배터리를 충전하여
보관 하셔야 배터리 수명이 오래 유지 됩니다.)

🔊 GX-2H 무선 마이크 송신기 각 부의 명칭과 기능



① 전원 스위치 / MUTE

: 송신기 전원을 켜거나 끌 때 사용합니다.
송신기 ON/OFF시 회로 보호용으로 약 1초 후 전원이 꺼집니다. ON - MUTE - OFF 순서로 동작 됩니다

④ 건전지 커버

: 커버를 열고 건전지(1.5V x 2개)를 그림과 같은 방향으로 넣어주십시오.

② 전원 램프

: 송신기 전원 스위치를 켤 때 램프에 녹색 불이 들어옵니다.
건전지 전원이 약할 경우 적색 불이 들어오며 적색불이 들어올 경우 즉시 건전지를 교체하여 주십시오.

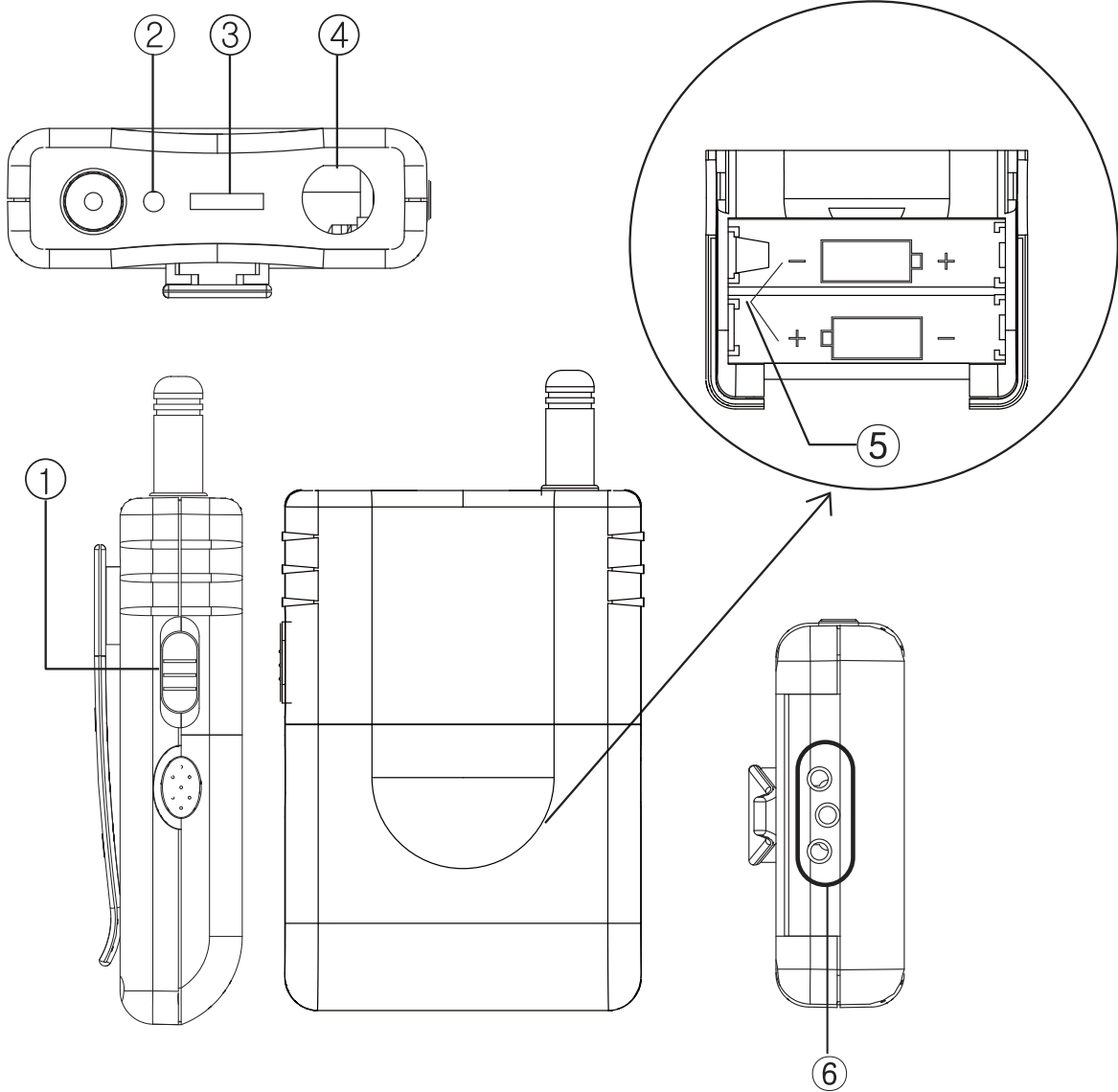
⑤ 충전 단자

: 듀얼 충전기 GX-2(옵션)에 꽂으면 자동충전 됩니다.
충전용 배터리를 사용할때만 연결하여 사용하십시오.

③ 마이크 볼

: 충격을 가하거나 떨어뜨리면 망부분이 찌그러지고 마이크 카트리지가 손상을 입어 불량원인이 되는 경우가 있으므로 취급시 주의하여 주십시오.

🔊 GX-2B 송신기 바디팩 각 부의 명칭과 기능



① 전원 스위치 / MUTE

: 송신기 전원을 켜거나 끌 때 사용합니다.
송신기 ON/OFF시 회로 보호용으로 약 1초 후 전원이 꺼집니다. ON - MUTE - OFF 순서로 동작 됩니다

② 전원 램프

: 송신기 전원 스위치를 켤 때 램프에 녹색 불이 들어옵니다.
건전지 전원이 약할 경우 적색 불이 들어오며 적색불이 들어올 경우 즉시 건전지를 교체하여 주십시오.

③ 볼륨

: 볼륨을 조절합니다.

④ 유니트 입력단자 (Audio 입력단자)

: 라벨리어 (LAVALIER) 마이크 또는 헤드셋 (HEADSET) 마이크 등을 연결합니다.

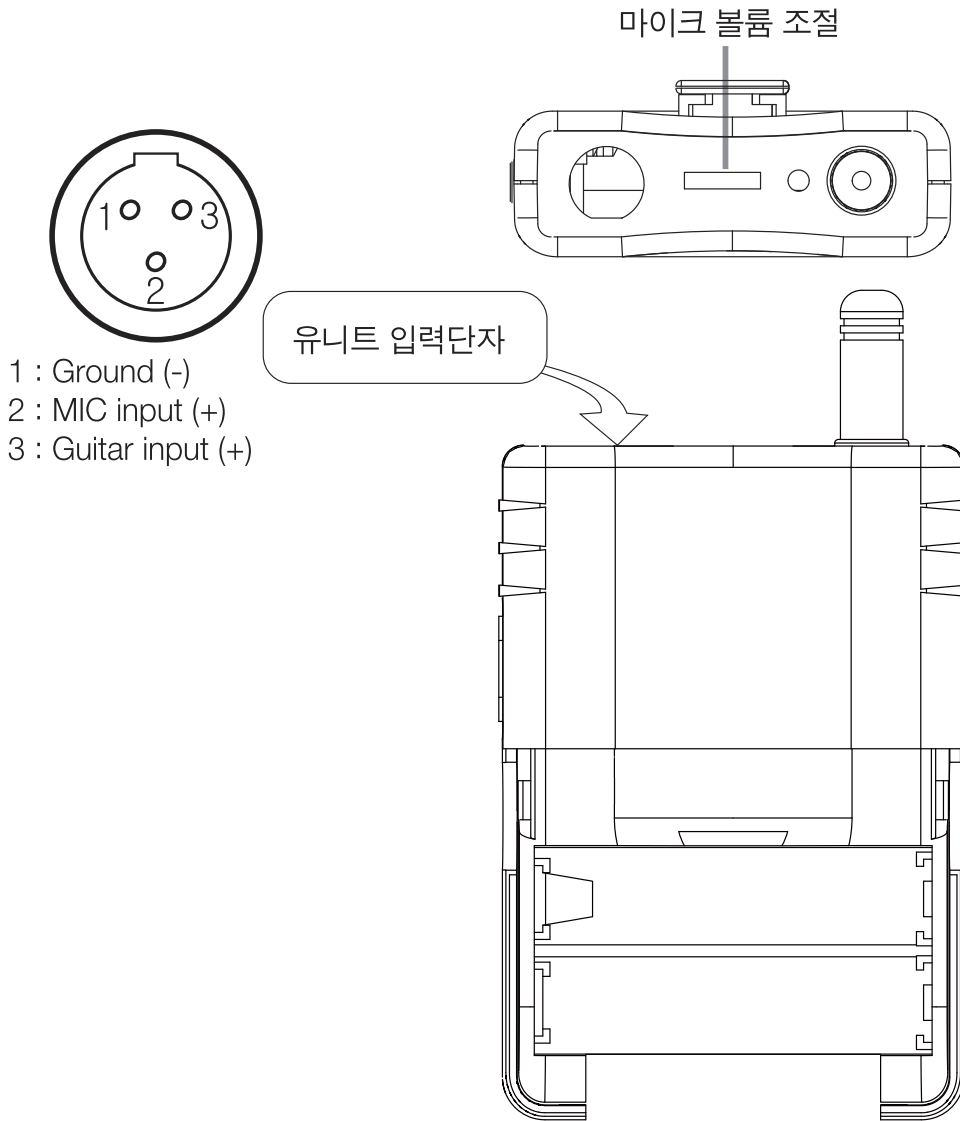
⑤ 건전지 커버

: 배터리 교환시 커버를 열고 건전지 (1.5V x 2개) 를 극성에 주의하여 넣어주십시오.

⑥ 충전 단자

: 듀얼 충전기 GX-2(옵션)에 꽂으면 자동충전 됩니다.
충전용 배터리를 사용할때만 연결하여 사용하십시오.

🔊 사용방법 - 바디팩

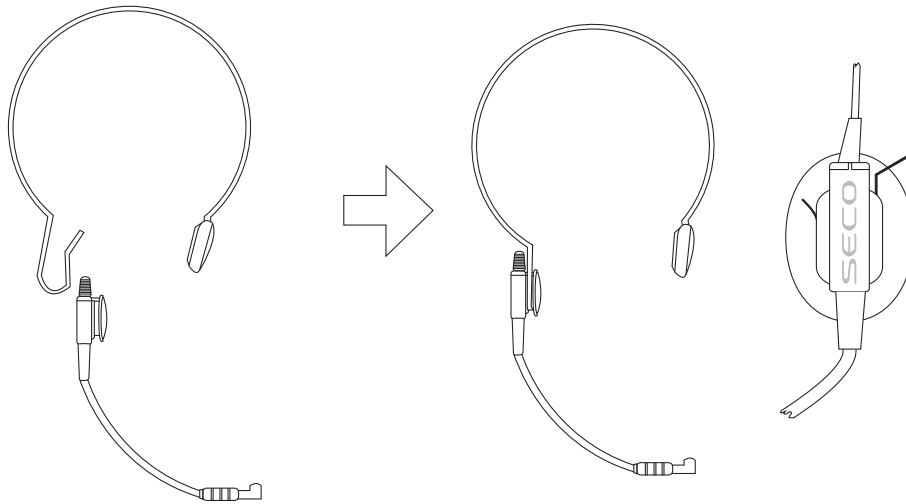


- 바디팩 송신기는 용도에 맞게 유니트를 연결 사용 가능합니다.
- 송신기를 끈 상태에서 유니트를 연결 사용하여 주십시오.

🔊 **사용방법 - 헤드셋**

□ **GSH-20 헤드셋 유니트 조립 방법**

포장 편의상 헤드셋 구조를 분해하여 포장하였으므로 사용시 아래 그림처럼 조립하여 사용합니다.



정면 그림

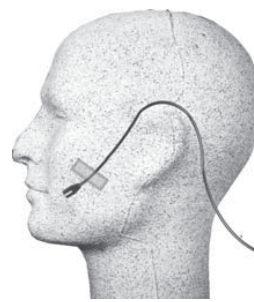
측면 그림

▶ **강의 · 연극 · 무대공연용 초미니 디자인(직경 5mm)**

초미니 라벨리어 마이크 착용 방법 (GXL-50S(살구색) 모델이 있습니다.)



◁ 예1
: 이마에 접착
테이프로 착용



◁ 예2
: 뺨에 접착
테이프로 착용

초미니 이어 클립 마이크 착용 방법 (GXL-60(살구색) 모델이 있습니다.)

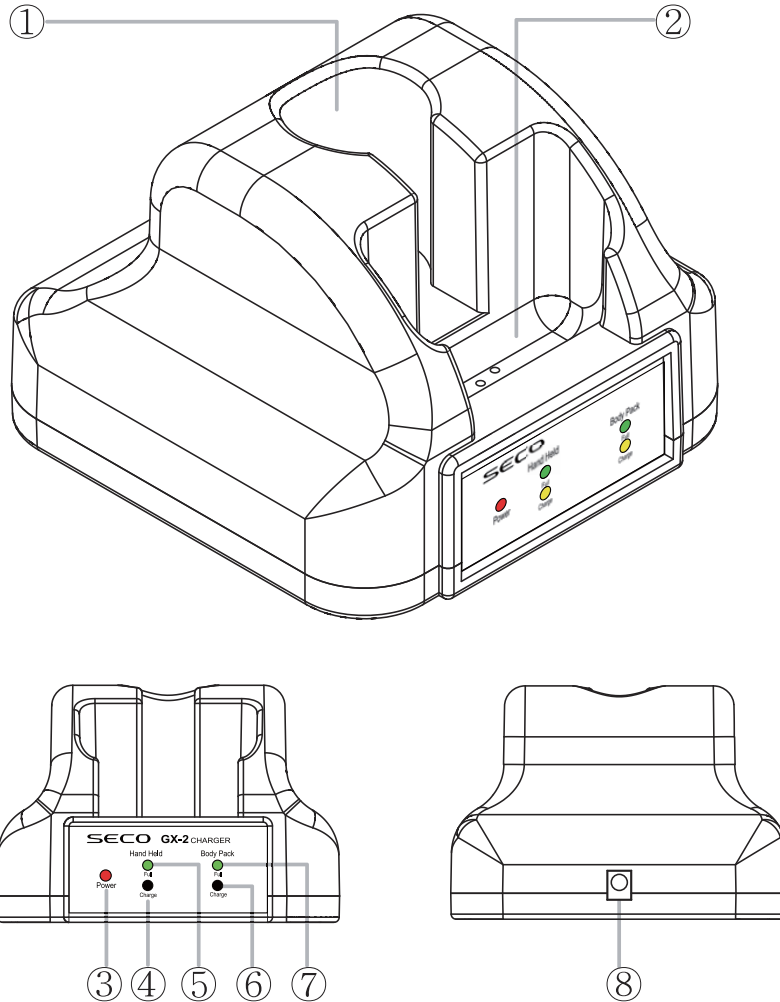


(GXL-60)



실제 착용 모습

🔊 GX-2 충전기 각 부의 명칭과 기능



① 핸드 마이크 삽입구

② 바디팩 마이크 삽입구

③ 전원 표시 LED
: 어댑터 전원이 연결되면 불이 켜집니다.

④ 핸드 마이크 충전 LED
: 핸드 마이크를 삽입구에 넣으면 CHARGE LED에 불이 들어오며 충전 상태가 됩니다.

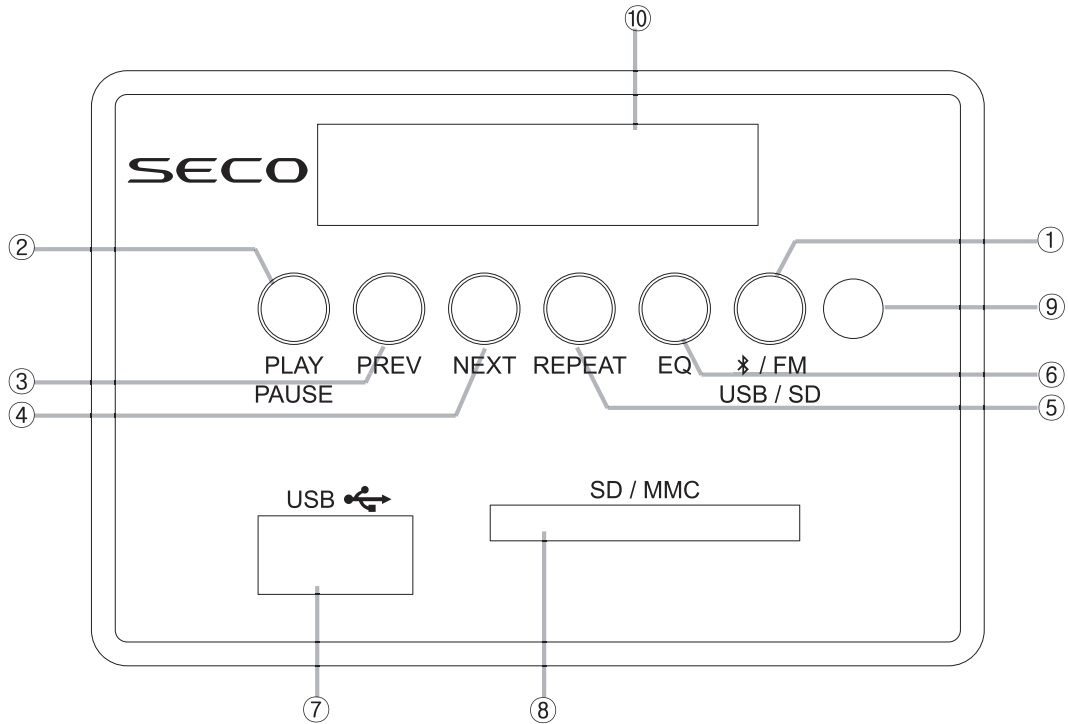
⑤ 핸드 마이크 Full 충전 LED
: 녹색 불이 들어오며 충전이 완료됨을 표시합니다.

⑥ 바디팩 마이크 충전 LED
: 바디팩 마이크를 삽입구에 넣으면 CHARGE LED에 불이 들어오며 충전 상태가 됩니다.

⑦ 바디팩 마이크 Full 충전 LED
: 녹색 불이 들어오며 충전이 완료됨을 표시합니다.

⑧ 전원 어댑터 단자
: 5V / 2A 전원 어댑터를 연결하는 부분입니다.

FM Radio / USB / SD card / Bluetooth Player



※ 음악지원파일 : MP3 파일

※ USB, SD-CARD 는 32G 까지 지원합니다. (제조사와 종류에 따라 인식이 안될 수도 있습니다.)

① Bluetooth / FM / USB / SD

: 전원 ON/OFF 스위치, USB / SD Card / Radio/Bluetooth 변환

② ▶▶ (PLAY/PAUSE)

* USB / SD Card일 때 : 재생 / 일시정지
* Radio일 때 : 채널을 자동으로 스캔 합니다.
* Bluetooth 일때 : 재생 / 일시정지
- 길게 누르면 기기와 페어링 해제

③ ◀◀ (PREV)

* USB / SD Card / Bluetooth 일 때 :
- 버튼을 짧게 누르면 이전 곡으로 이동
- 길게 누르면 뒤로 빨리감기
- Bluetooth 일 때 길게 누르면 작동안됨
* Radio일 때 :
- 자동 스캔된 주파수 채널 이동

④ ▶▶ (NEXT)

* USB / SD Card / Bluetooth 일 때 :
- 버튼을 짧게 누르면 다음 곡으로 이동
- 길게 누르면 앞으로 빨리감기
- Bluetooth 일 때 길게 누르면 작동안됨
* Radio일 때 :
- 자동 스캔된 주파수 채널 이동

⑤ REPEAT

* USB / SD Card일 때 :
- ONE : 현재 곡 반복 - ALL : 모든 곡 반복
- FOD : 폴더내에 모든곡 반복 - NOR : Auto stop 기능
- RDO : 무작위 재생 - BRO : 10초씩만 재생
* Radio일 때 : 작동 안됨
* Bluetooth 일때 : 작동안됨

⑥ EQ

* USB / SD Card/Bluetooth 일 때 :
- 음질을 바꿀 수 있음 NOR, POP, ROC, JA2, CLA, CUT 6종류의 EQ 제공

⑦ USB Connector

: USB 삽입단자 입니다.

⑧ SD/MMC Connector

: SD Card 삽입단자입니다.

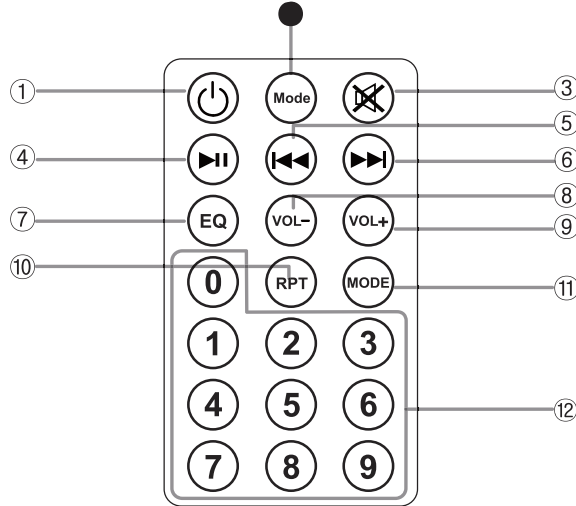
⑨ IR 수신창

⑩ LCD 표시창

: Player의 상태를 표시합니다.

참조 : PREV + NEXT 같이 누르면 볼륨 (+)
NEXT + REPEAT 같이 누르면 볼륨 (-)

리모컨 사용방법



- ① : 전원
- ② MODE : USB / SD Card 및 라디오 기능 버튼
- 버튼을 누름에 따라 LCD 화면에 USB / SD /Radio(주파수)/Bluetooth 로 나타나며 원하는 모드로 선택 가능
- ③ : 음소거 ON/OFF
- ④ :
* USB / SD Card일 때: 재생 / 정지
* Radio 일 때: 자동으로 주파수를 스캔
* Bluetooth 일때 : 재생 /일시정지
- 길게 누르면 기기와 페어링 해제
- ⑤ :
* USB / SD Card / Bluetooth 일 때:
- 짧게 누르면 이전 곡으로 이동
- 길게 누르면 앞으로 곡 빨리 감기
- Bluetooth 일 때 길게 누르면 작동안됨
* Radio 일 때: 자동 스캔된 주파수 채널 이동
- ⑥ :
* USB / SD Card / Bluetooth 일 때:
- 짧게 누르면 다음 곡으로 이동
- 길게 누르면 뒤로 곡 빨리 감기
- Bluetooth 일 때 길게 누르면 작동안됨
* Radio 일 때: 자동 스캔된 주파수 채널 이동
- ⑦ EQ :
* USB / SD Card / Bluetooth 일 때:
-음질을 바꿀 수 있음 NOR, POP,ROC, JA2, CLA, CUT 6종류의 EQ 제공
- ⑧ VOL- :
* USB / SD Card / Radio / Bluetooth일 때
- 짧게 누르면 한 단계씩 내려가고,
누른채로 유지하면 계속 감소,
LCD 화면에 나타나는 "U00"이 최소값임
- ⑨ VOL+ :
* USB / SD Card / Radio / Bluetooth일 때
- 짧게 누르면 한 단계씩 올라가고,
누른채로 유지하면 계속 상승,
LCD 화면에 나타나는 "U15"이 최대값임
- ⑩ RPT :
* USB / SD Card일 때:
- ONE : 현재 곡 반복 - ALL :모든 곡 반복
- FOD : 폴더내에 모든곡 반복 - NOR : 정상순차 재생
- RDO : 무작위 재생 - BRO : 10초씩만 재생
* Radio일 때: 작동 안됨
* Bluetooth 일때 : 작동안됨
- ⑪ SCN :
* USB/SD 선택
- ⑫ 0~9 번호키 :
* USB / SD Card일 때: 원하는 곡 번호를 재생하기 위해 사용합니다.
* Radio일 때: 자동스캔된 저장된 채널로 이동

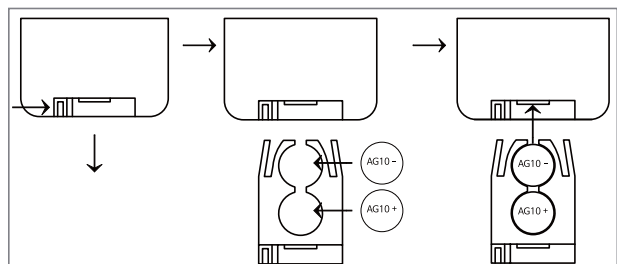
※ USB, SD 메모리는 제조사와 종류에 따라 인식이 안될 수 있습니다.

※ 리모컨 사용

- * 리모컨은 제품 전면에 있는 수신창을 향해야 합니다.
- * 작동하기에 좋은 최상의 거리는 3m이고, 가능한 거리는 5m입니다.

※ Battery 교환방법

- 1) 왼쪽 고리를 옆으로 당겨 건전지를 꺼내십시오.
- 2) 건전지의 극성에 맞춰 건전지를 끼워넣으십시오.
- 3) 끼워넣은 건전지를 밀어넣으십시오.




🔊 송신기 규격 및 특성

	GX-2H	GX-2B
주파수	VHF 217MHz ~ 220MHz (VHF)	
주파수 응답 대역	50~16,000 Hz	
RF 출력	10mW	
발진 방식	Crystal	
톤 주파수	32~40 KHz Single tone 방식	
사용 전압	3V(1.5V AA Size 건전지 x 2EA)	
건전지 사용시간	Alkaline 건전지 사용시 12시간	
채널수	1채널	
동작 온도	-10℃~ +50℃	
안테나 타입	헬리컬(Helical) 타입	
외형(가로x세로x높이)	48(2R) x 239(L)	66 X 22 x 117 mm
중량	220g (건전지 제외)	80g (건전지 제외)

🔊 주파수표

채널 (CHANNEL)	주파수(FREQUENCY)
S1	217.375 MHz
S2	217.625 MHz
S3	218.250 MHz
S4	219.450 MHz
S5	219.650 MHz
S6	219.925 MHz

 주의 및 경고 사항

발열, 손상, 상처, 감전, 고장 등을 없애기 위해 아래의 사항을 반드시 지켜주세요.

- 충전어댑터는 AC 220V/60Hz의 전원에 사용해 주세요.
- 이상한 소리, 연기, 냄새, 손상 등이 있으면 바로 전원 플러그를 빼고 제품을 구입한 판매점 및 대리점으로 문의하여 주세요.
- 전원 케이블에 무리한 힘을 주지 않도록 주의하세요.
- 전문 지식이 없는 분은 제품을 분해하지 마세요.
- 강한 충격을 주지 마세요.
- 코드 부분을 잡아 당겨 빼거나 젖은 손으로 전원 플러그를 만지지 말고 낙수, 물 튀김을 방지해 주세요.
- 직사광선이 드는 장소, 밀폐된 고온의 장소에 두지말고 환기가 잘 되는 실내에 보관해 주세요.
- 장기간 사용하지 않을 때에는 습기가 없도록 포장하여 보관해 주세요.

기기를 장시간 사용하지 않을 경우 반드시 전원 스위치를 OFF 로 하여 주십시오. 배터리 불량^의 원인이 됩니다.

(최소 1개월 한번 정도 5시간 이상 충분히 배터리를 충전하여 보관 하셔야 배터리 수명이 오래 유지 됩니다.)

제 품 보 증 서

본 제품은 아래와 같이 보증합니다.

- 본 제품은 엄격한 품질 관리 및 검사를 거쳐서 만들어진 제품입니다.
- 수리를 요할 때는 보증서를 꼭 제시하십시오.
- 보증서는 재발행하지 않으므로 소중히 보관하십시오.
- 제품에 고장이 발생하였을 경우에는 구입하신 곳으로 연락하시기 바랍니다.

- 보증 안내 -

본 제품의 이상 발생시 구입 후 1년간은 무상 A/S를 받으실 수 있습니다.
(보증기간내이라도 유상서비스에 해당하는 서비스는 요금을 받고 수리해드립니다.)

- 유상수리 -

- 천재 지변 또는 전압 이상으로 인한 고장
- 보증기간이라도 사용자의 취급 부주의로 발생한 고장
- 사용자나 취급자의 부당한 수리 또는 내부를 변경 손상시킨 고장
- 보증기간 경과 후 발생한 성능불량 및 고장인 경우
- 부품 수명이 경과한 경우
- 고장원인이 본 제품 이외의 기기에 의한 경우

※당사 제품의 수리,교환 및 환불에 대한 기준은 경제기획원 고시 소비자 피해 보상 규정에 따릅니다.

※보증 수리 및 일반 수리에 관한 사항은 구입처에 문의하시면 즉시 조치해드립니다.

제 품 명		모 델 명	
판 매 점		구 입 일	
전 화		고 객 (성명)	
전 화		주 소	

제조년월:

(주)썬테크전자

www.iseco.co.kr

고객지원실 : 032 - 815 - 5123



(주)썬테크전자
www.iseco.co.kr