



 **앰프 내장형 스피커 시스템**

사용설명서

본 제품을 사용하기 전에 설명서를 꼭 읽어주세요.
본 사용설명서를 잘 보관하여 주세요.

AW-100



ALL-IN-ONE PA Amp Speaker System

● 제품소개 및 특징 -----	03
● 내용물 -----	04
● 각부 명칭과 기능 -----	05
● 사용 방법 -----	07
● 마이크 각 부의 명칭과 기능 -----	08
● USB player 각 부의 명칭과 기능 -----	12
● USB player Remocon 사용방법 -----	13
● 송신기 규격 및 주파수표 -----	16

※설명서의 내용 및 제품의 기능은 사정에 따라 일부 변경될 수 있습니다.

AW-100



AW-100 제품특징

- 언제 어디서나 자유로이 휴대하며 사용하는 스피커 일체형 무선 앰프
- 다양한 종류의 무선마이크 선택가능
- 유선마이크 1개와 무선 마이크 1개를 동시에 최대 2개까지 사용 가능
- 배터리 상태 표시 LED
- 소스별 볼륨 조절이 가능한 Mixer
- 자동 충전기능 내장
- MP3(SD-Card/USB) Player 내장 (32G까지 사용 가능) MP3, 파일 지원
- Bluetooth 기능 내장
- 충전식 배터리 기본 내장 (인공지능 방식의 충전 및 과충전 방지 안전회로 내장)

AW-100 제품용도

- 교회 - 야외수련회, 가두선교, 부흥회, 주일학교
- 학교 - 운동장조회, 실습실, 체육행사, 야외이동학습
- 회사, 관공서 - 긴급이동회사, 야유회, 야외홍보행사
- 정당, 단체 - 거리유세, 홍보캠페인
- 민방위, 예비군, 군부대 - 옥외교육장, 이동실습장

시스템 사양 (Common Specifications)

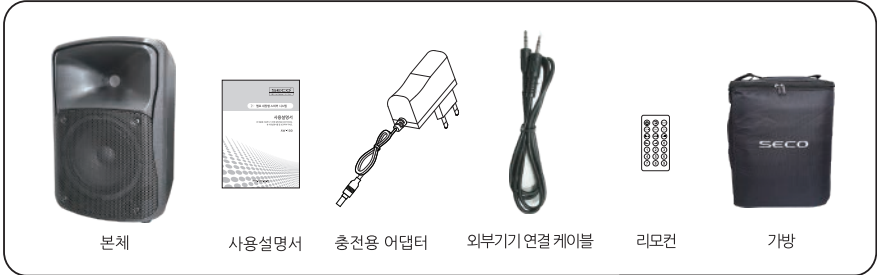
스피커	2-Way Full Range Speaker 6.5" Woofer + 1" Horn Driver
최대 출력	100W at 8Ω
음색 조절	Bass, Treble
무선 마이크	1개
유선 마이크 입력	Unbalanced 1/4"
AUX 입력	RCA IN / OUT
사용 전원	24V 1A SMPS 충전 전용 Adaptor
내장 배터리	12V/ 2.9Ah
배터리 사용시간	연설시 연속 5~6시간 (5시간 충전) (USB Player의 용량기타 연속사용시 : 2~4시간)
크기(WxDxH)	232 x 215 x 340mm (가로x세로x높이)
무게	5kg

AX-200R 수신기 사양 (Receiver Specifications)

주파수 대역	217MHz ~ 220MHz (UHF)
발전 방식	X-TAL 방식
채널수	1채널
주파수 응답 대역	50Hz ~ 16KHz
신호대잡음비(S/N)	100dB
수신 감도	-100dBm
톤주파수	32~40KHz
동작온도	0°C ~ +50°C

내용물

- 본 제품은 다음과 같은 내용물이 들어있으니 다시 한번 확인하시기 바랍니다.
- 무선 마이크는 소비자 선택 사항입니다. 구입시 대리점으로 문의 바랍니다.
- 소비자의 이해를 돕기 위한 이미지로 일부 변경될 수 있습니다.



기본 내용물 및 약세사리

사용자 선택 사항

① dx-2H 마이크 선택



1.5V AA Size
건전지 2개

② dx-2B 마이크 선택



1.5V AA Size
건전지 2개

선택



SL-20
라벨리어 마이크



SH-20
헤드셋 마이크



SH-30
헤드셋 마이크



XL-70
초미니 헤드셋 마이크



XL-60
초미니 이어-클립 마이크

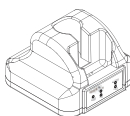


XL-50
초미니 라벨리어 마이크

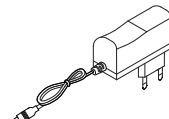


CL-80
악기용 마이크

③ 충전기 선택



CX-2 충전기



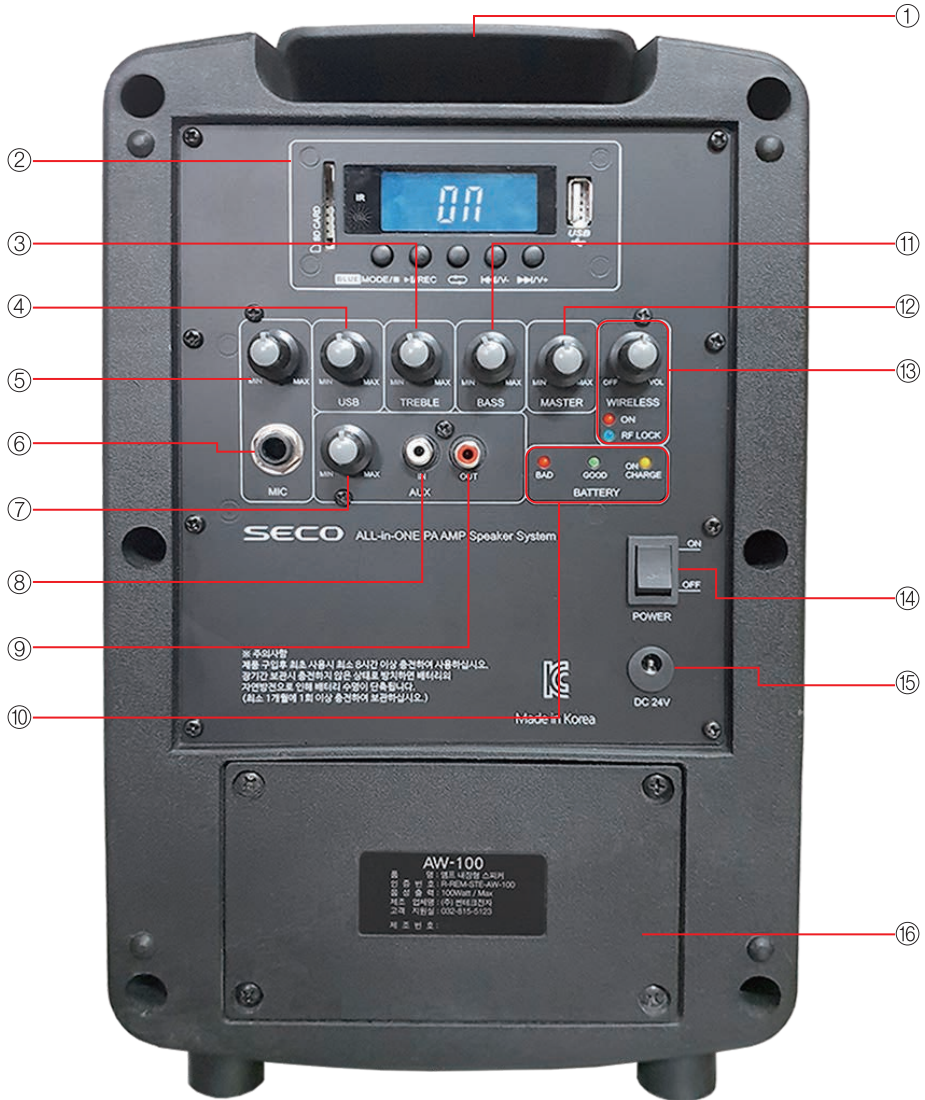
5V / 2A 어댑터



1.2V AA size Ni-MH 충전지

AW-100 각 부의 명칭과 기능

● AW-100



🔊 AW-100 각 부의 명칭과 기능

- ① 손잡이(HANDLE)
: 손쉽게 운반할 수 있습니다.
- ② SD card, USB, BLUE, Digital Recorder Player
: SD card, USB, 블루투스, 녹음 기능 내장
- ③ 고음 볼륨 (TREBLE Volume)
: 출력되는 소리의 고음의 양을 조절합니다.
- ④ USB 볼륨 (USB Player Volume)
- ⑤ 유선 마이크 볼륨 (Mic Volume)
- ⑥ 유선 마이크 입력단자
: 유선 마이크를 연결할 수 있습니다.
Unbalanced 타입의 1/4" 단자입니다.
- ⑦ 외부기기 볼륨 (Aux In Volume)
- ⑧ 외부기기 입력단자 (Aux In)
: 외부 반주기, CD Player, MP3 Player 등의
다양한 Audio 기기를 사용할 수 있습니다.
- ⑨ 외부기기 출력단자 (Aux Out)
: 외부 기기에 접속하여 녹음 및 추가 이펙터
효과 등을 사용할 수 있습니다.
- ⑩ 충전 배터리 상태 표시
: 배터리의 충전 상태를 LED 로 표시합니다.
GOOD LED 에 불이 들어오면 사용 가능한
상태이며, BAD LED 에 불이 들어오면
충전이 필요합니다.
- ⑪ 저음 볼륨 (BASS Volume)
: 출력되는 소리의 저음의 양을 조절합니다.
- ⑫ 메인 볼륨 (Master Volume)
: 출력되는 소리의 전체 음량을 조절합니다.
- ⑬ 무선마이크(WIRELESS) 전원 스위치 및 볼륨
전원 LED 및 동작 표시 LED(RF LOCK)
: 무선 마이크 수신기의 전원 스위치 및 볼륨을
조절합니다. 수신기 전원을 켜면 ON LED(빨간색)
에 불이 들어오고 이 상태에서 송신기의 전원을
켜면 RF LOCK LED(파란색)에 불이 들어옵니다.
- ⑭ 전원 스위치
: 전원을 켜거나 끌 때 사용합니다.
전원을 끈 후, 2초 후에 켜 주십시오.
- ⑮ 충전 어댑터 연결 단자
: 24V / 1A 어댑터를 연결합니다.
- ⑯ 배터리 커버
: 커버를 열고 내부의 배터리를 교체합니다.

AW-100 사용 방법

- 1) 전원 OFF 상태에서 모든 볼륨이 최소로 되어 있는지 확인하여 주세요.
- 2) 전원 스위치를 켭니다.
- 3) 유선 마이크, 무선 마이크, 외장 기기(외부 반주기, CD Player, MP3 Player) 등을 접속합니다.
- 4) 필요한 외부 기기들 전원을 켭니다.
- 5) 수신기의 전원을 켜면 ON LED에 불이 들어오고 무선 마이크 (송신기) 전원을 켜면 RF LOCK LED에 불이 들어옵니다. (채널을 확인하여 주십시오.)
- 6) 볼륨을 알맞게 조절한 후 사용합니다.
- 7) 어댑터 전원 연결시 사용중에도 자동으로 배터리가 충전됩니다. (충전시 CHARGE LED 점등)

AW-100 충전 방법

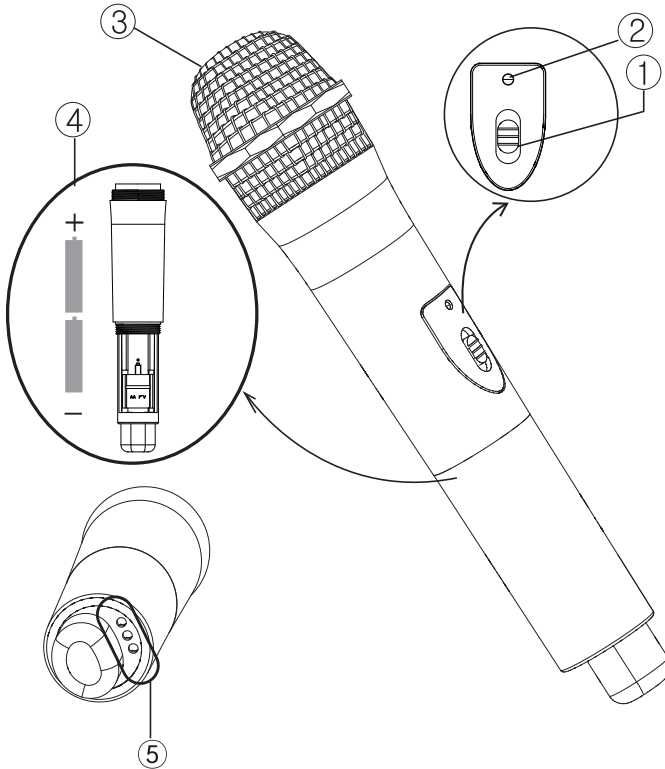
- 어댑터 전원을 연결해 놓으면 자동 충전되고 5시간 정도 경과되면 충전이 완료됩니다. (충전시 ON CHARGE LED 점등) , 충전이 완료되면 자동으로 충전이 중단됩니다. (GOOD LED 점등) 충전이 끝난 다음 안전을 위해 어댑터 전원 소켓을 뽑아서 보관하세요.

AW-100 사용시 주의사항

- 입력 볼륨(Gain)이 큰 상태에서 메인 볼륨을 크게 올리면 앰프 사용자 및 주위 사람의 청각이 나빠질 수 있습니다. 또한 제품에 무리를 줄 수 있습니다.
- 무선 마이크 시스템은 외부전파 영향을 받는 경우가 있으므로 영향을 받지 않는 위치에 설치하여 사용해주세요.
- 사용시 무선 마이크(송신기)와 수신기 앰프 사이에 장애물이 있으면 소리가 끊기는 원인이 됩니다.
- 유·무선 마이크를 스피커와 너무 가까이 마주보고 사용하면 하울링이 발생할 수 있습니다. 이 경우에는 앰프 볼륨을 줄여주시거나 마이크의 위치를 변경하여 주세요.
- 외부 기기 연결 시에는 외부기기의 볼륨과 앰프의 볼륨(MASTER)을 최소로 줄여 연결하여 주세요.

기기를 장시간 사용하지 않을 경우 반드시 전원 스위치를 OFF로 하여 주십시오. 배터리 불량상의 원인이 됩니다. (최소 1개월 한번 정도 5시간 이상 충분히 배터리를 충전하여 보관 하셔야 배터리 수명이 오래 유지됩니다.)

dx-2H 무선 마이크 송신기 각 부의 명칭과 기능



① 전원 스위치 / MUTE

: 송신기 전원을 켜거나 끌 때 사용합니다.
송신기 ON/OFF시 회로 보호용으로 약 1초 후 전원이 꺼집니다.
ON - MUTE - OFF 순서로 동작 됩니다

② 전원 램프

: 송신기 전원 스위치를 켤 때 램프에 녹색 불이 들어옵니다. 건전지 전원이 약할 경우 적색 불이 들어오며 적색불이 들어올 경우 즉시 건전지를 교체하여 주십시오.

③ 마이크 볼

: 충격을 가하거나 떨어뜨리면 망부분이 찌그러지고 마이크 카트리지가 손상을 입어 불량인 원인이 되는 경우가 있으므로 취급시 주의하여 주십시오.

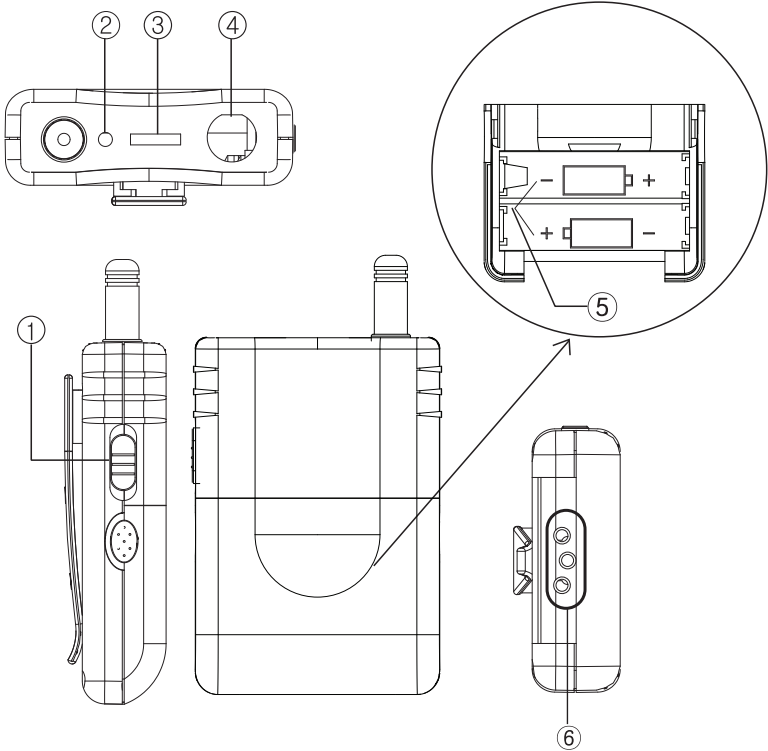
④ 건전지 커버

: 커버를 열고 건전지(1.5V x 2개)를 그림과 같은 방향으로 넣어주십시오.

⑤ 충전 단자

: 듀얼 충전기 CX-2(옵션)에 꽂으면 자동충전 됩니다.
충전용 배터리를 사용할때만 연결하여 사용하십시오.

🔊 dx-2B 무선 마이크 송신기 각 부의 명칭과 기능



① 전원 스위치 / MUTE

: 송신기 전원을 켜거나 끌 때 사용합니다.
송신기 ON/OFF시 회로 보호용으로 약 1초 후 전원이 꺼집니다.
ON - MUTE - OFF 순서로 동작 됩니다

② 전원 램프

: 송신기 전원 스위치를 켤 때 램프에 녹색 불이 들어옵니다.
건전지 전원이 약할 경우 적색 불이 들어오며 적색불이 들어올 경우 즉시 건전지를 교환하여 주십시오.

③ 볼륨

: 볼륨을 조절합니다.

④ 유닛 입력단자 (Audio 입력단자)

: 라벨리어(LAVALIER) 마이크 또는 헤드셋(HEADSET) 마이크 등을 연결합니다.

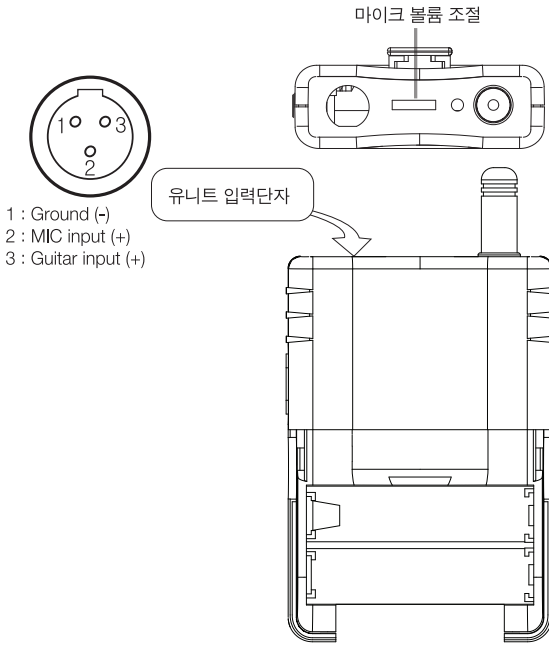
⑤ 건전지 커버

: 배터리 교환시 커버를 열고 건전지 (1.5V x 2개)를 극성에 주의하여 넣어 주십시오.

⑥ 충전단자

: 듀얼 충전기 CX-2(옵션)에 꽂으면 자동충전 됩니다.
충전용 배터리를 사용할때만 연결하여 사용하십시오.

dx-2B 바디팩 사용방법

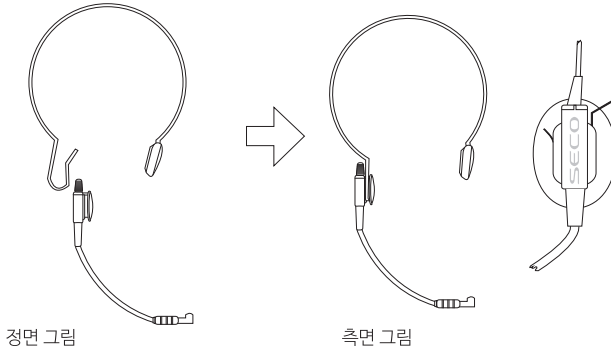


- 바디팩 송신기는 용도에 맞게 유니트를 연결 사용 가능합니다.
- 송신기를 끈 상태에서 유니트를 연결 사용하여 주십시오.

🔊 유닛 착용

□ SH-20 헤드셋 유닛 조립 방법

포장 편의상 헤드셋 구조를 분해하여 포장하였으므로 사용시 아래 그림처럼 조립하여 사용합니다.

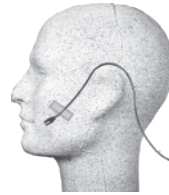


▶ 강의 · 연극 · 무대공연용 초미니 디자인(직경 5mm)

초미니 라벨리어 마이크 착용 방법 (XL-50S(살구색) 모델이 있습니다.)

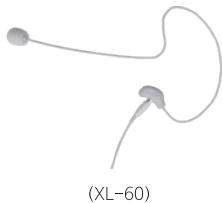


◁ 예1
: 이마에 접착
테이프로 착용

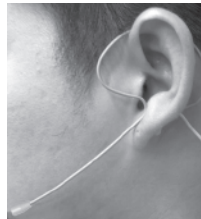


◁ 예2
: 뺨에 접착
테이프로 착용

초미니 이어 클립 마이크 착용 방법 (XL-60(살구색) 모델이 있습니다.)

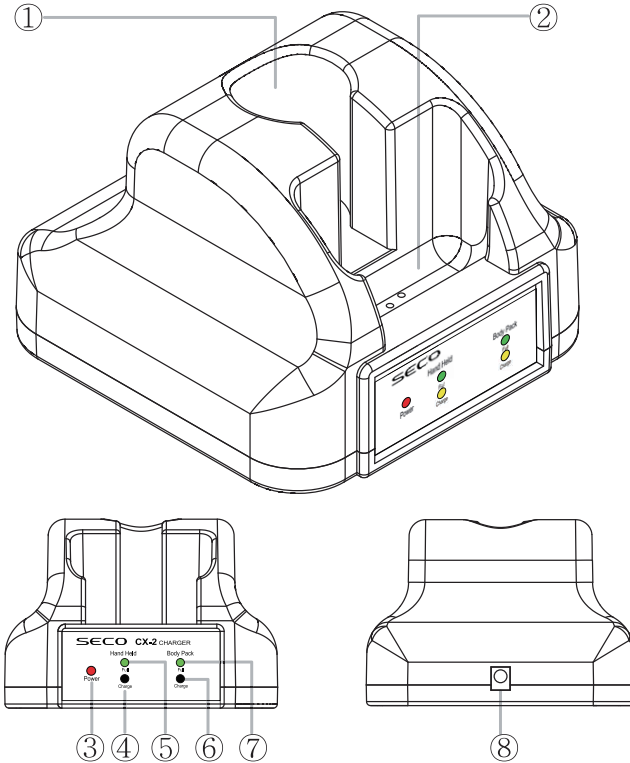


(XL-60)



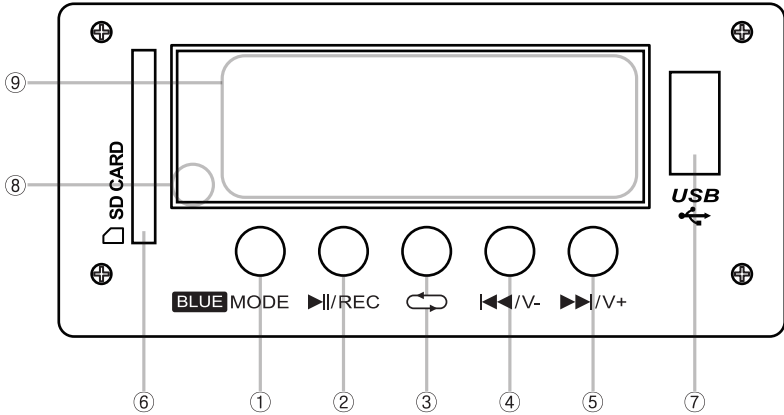
실제 착용 모습

🔊 CX-2 충전기 각 부의 명칭과 기능



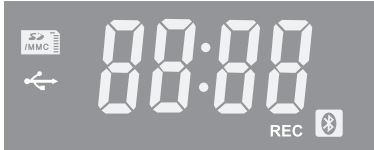
- ① 핸드 마이크 삽입구
- ② 바디팩 마이크 삽입구
- ③ 전원 표시 LED
: 어댑터 전원이 연결되면 불이 켜집니다.
- ④ 핸드 마이크 충전 LED
: 핸드 마이크를 삽입구에 넣으면 CHARGE LED에 불이 들어오며 충전 상태가 됩니다.
- ⑤ 핸드 마이크 Full 충전 LED
: 녹색 불이 들어오며 충전이 완료됨을 표시합니다.
- ⑥ 바디팩 마이크 충전 LED
: 바디팩 마이크를 삽입구에 넣으면 CHARGE LED에 불이 들어오며 충전 상태가 됩니다.
- ⑦ 바디팩 마이크 Full 충전 LED
: 녹색 불이 들어오며 충전이 완료됨을 표시합니다.
- ⑧ 전원 어댑터 단자
: 5V / 2A 전원 어댑터를 연결하는 부분입니다.

🔊 USB Player 각 부의 명칭과 기능



- ① MODE
: 모드 선택 가능 (SD card, USB) / REC / 블루투스 기능 / 길게 누르면 전원 ON/OFF
- ② ▶▶/REC : 재생/일시정지/녹음
: 짧게 누르면 재생, 한번 더 누르면 일시정지
/ REC 모드에서 길게 누르면 녹음기능(SD card 삽입시에만 녹음됩니다.)
녹음기능을 권장하지 않습니다. 녹음 상태에 따라 '딱딱'하는 노이즈가 발생합니다.
- ③ ↺
: PONE - 한곡 재생
PALL - 전곡 재생
- ④ ◀◀
: 짧게 누르면 이전 곡으로 건너뛴, 길게 누르면 볼륨이 낮아집니다.
- ⑤ ▶▶
: 짧게 누르면 다음 곡으로 건너뛴, 길게누르면 볼륨이 높아집니다.
- ⑥ SD CARD Connector : SD Card를 넣는 곳.
- ⑦ USB Connector : USB를 넣는 곳.
- ⑧ 리모컨 수신부
- ⑨ LCD 표시창

🔊 LCD 표시창



● **00:00** : 폴더 번호, 재생 트랙 번호, 재생 시간 표시

- **SD/MMC** : SD Card 기능 사용
- **←** : USB 기능 사용
- **REC** : 녹음기능
- **BLUE** : 블루투스 기능

휴대폰에서 블루투스 기능을 켭니다.

상대기기를 검색하여 “BT-SPK”라는 기기를 선택

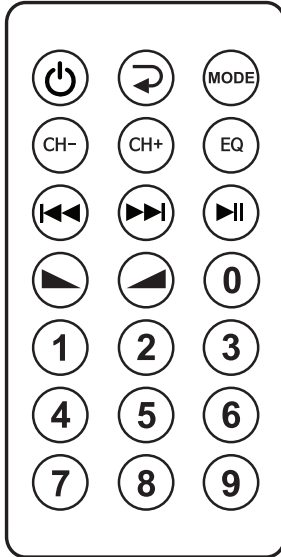
블루투스를 수신하기 위한 수신거리는 휴대폰 제품마다 차이가 있을것입니다.

블루투스 기능을 사용할때는 전면 패널에 있는 NEXT (▶▶), PREV (◀◀) 기능버튼이 동작을 합니다.

※ 참조사항

- 음악지원파일 : MP3
- USB, SD / SDHC Card는 32G까지 재생가능합니다.
(제조사와 종류에 따라 인식이 안될수도 있습니다.)
- 녹음기능을 권장하지 않습니다. 녹음 상태에 따라 ‘딱딱’하는 노이즈가 발생합니다.

리모컨 사용방법



사용방법

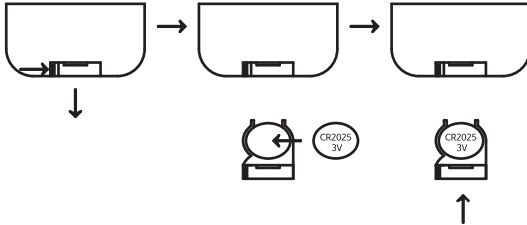
- ▶ **MODE** : USB / SD Card / REC / BLUE 버튼
 — 버튼을 누름에 따라 LCD 화면에 USB / SD / REC / 블루투스 로 나타나 원하는 모드로 선택 가능.
- ▶ **Power** : 전원
- ▶ **Repeat** : PONE - 한국 재생, PALL - 전곡 재생
- ▶ **Play/Pause** : 짧게 누르면 재생 / 정지. REC 모드에서 길게 누르면 녹음이 됩니다.
- ▶ **Previous, CH-** : 이전 트랙으로 건너뛴
 — 짧게 누르면 이전곡으로 이동. 길게 누르면 볼륨이 줄어듭니다. LCD 화면에 최저 U00 표시됨.
- ▶ **Next, CH+** : 다음 트랙으로 건너뛴
 — 짧게 누르면 다음곡으로 이동. 길게 누르면 볼륨이 높아집니다. LCD 화면에 최대 U32 표시됨.
- ▶ **EQ** : 음질을 바꿀 수 있음. Eq00 ~ Eq05까지 6단계의 EQ 제공.
- ▶ **Volume Down** : 볼륨이 줄어듭니다.
- ▶ **Volume Up** : 볼륨이 높아집니다.
- ▶ **번호키 (0~9)** : 해당되는 트랙으로 변경됩니다.
 000~099 까지 선택됩니다.
 1~9까지는 해당번호만 누르면 변경됩니다.
 10~99까지는 010~099로 눌러야 변경됩니다.

※ 리모컨 사용

- 리모컨은 제품 전면에 있는 수신창을 향해야 합니다.
- 작동하기에 좋은 최상의 거리는 3m이고, 가능한 거리는 5m입니다.

※ Battery

- Battery 교환 방법



- 1) 왼쪽 고리를 옆으로 당겨 건전지를 꺼내십시오.
- 2) 건전지의 극성에 맞춰 건전지를 끼워넣으십시오.
- 3) 끼워넣은 건전지를 밀어넣으십시오.

 송신기 규격 및 특성

	dx-2H	dx-2B
주파수	VHF 217MHz ~ 220MHz (VHF)	
주파수 응답 대역	35~16,000 Hz	
RF 출력	10mW	
발진 방식	Crystal	
톤 주파수	32~40 KHz Single tone 방식	
사용 전압	3V(1,5V AA Size 건전지 x 2EA)	
건전지 사용시간	Alkaline 건전지 사용시 12시간	
채널수	1채널	
동작 온도	-10℃ ~ +50℃	
외형(가로x세로x높이)	48(2R) x 239(L)	66 X 22 x 117 mm
중량	220g (건전지 제외)	80g (건전지 제외)

 주파수표

채널 (CHANNEL)	주파수(FREQUENCY)
S1	217,375 MHz
S2	217,625 MHz
S3	218,250 MHz
S4	219,450 MHz
S5	219,650 MHz
S6	219,925 MHz



A series of horizontal dashed lines spanning the width of the page, intended for taking notes or a memo.

제 품 보 증 서

본 제품은 아래와 같이 보증합니다.

- 본 제품은 엄격한 품질 관리 및 검사를 거쳐서 만들어진 제품입니다.
- 수리를 요할 때는 보증서를 꼭 제시하십시오.
- 보증서는 재발행하지 않으므로 소중히 보관하십시오.
- 제품에 고장이 발생하였을 경우에는 구입하신 곳으로 연락하시기 바랍니다.

- 보증 안내 -

본 제품의 이상 발생시 구입 후 1년간은 무상 A/S를 받으실 수 있습니다.
(보증기간내이라도 유상서비스에 해당하는 서비스는 요금을 받고 수리해드립니다.)

- 유상수리 -

- 천재 지변 또는 전원 이상으로 인한 고장
- 보증기간이라도 사용자의 취급 부주의로 발생한 고장
- 사용자나 취급자의 부당한 수리 또는 내부를 변경 손상시킨 고장
- 보증기간 경과 후 발생한 성능불량 및 고장인 경우
- 부품 수명이 경과한 경우
- 고장원인이 본 제품 이외의 기기에 의한 경우

※당사 제품의 수리, 교환 및 환불에 대한 기준은 경제기획원 고시 소비자 피해 보상 규정에 따릅니다.
※보증 수리 및 일반 수리에 관한 사항은 구입처에 문의하시면 즉시 조치해드립니다.

제 품 명		모 델 명	
판 매 점		구 입 일	
전 화		고객 (성명)	
전 화		주 소	

제 조 년 월 :

(주)썬테크전자

www.iseco.co.kr

🔊 주의 및 경고 사항

발열, 손상, 상처, 감전, 고장 등을 없애기 위해 아래의 사항을 반드시 지켜주세요.

- AC 220V/60Hz의 전원에 사용해 주세요.
- 이상한 소리, 연기, 냄새, 손상 등이 있으면 바로 전원 플러그를 빼고 제품을 구입한 판매점 및 대리점으로 문의하여 주세요.
- 전원 케이블에 무리한 힘을 주지 않도록 주의하세요.
- 전문 지식이 없는 분은 제품을 분해하지 마세요.
- 강한 충격을 주지 마세요.
- 코드 부분을 잡아 당겨 빼거나 젖은 손으로 전원 플러그를 만지지 말고 낙수, 물 튀김을 방지해 주세요.
- 직사광선이 드는 장소, 밀폐된 고온의 장소에 두지말고 환기가 잘 되는 실내에 보관해 주세요.
- 장기간 사용하지 않을 때에는 습기가 없도록 포장하여 보관해 주세요.
- 삼각대 사용시 삼각대 다리를 충분히 벌려서 사용해 주세요.

기기를 장시간 사용하지 않을 경우 반드시 전원 스위치를 OFF 로 하여 주십시오. 배터리 불량의 원인이 됩니다. (최소 1개월 한번 정도 충분히 배터리를 충전하여 보관 하셔야 배터리 수명이 오래 유지 됩니다.)

